




Priročnik za servisiranje Dell™ Vostro™ 420/220/220s

[Odpravljanje težav](#)
[Poseg v računalnik](#)
[Pokrov računalnika](#)
[Okvir](#)
[Podporna konzola](#)
[Kartice PCI in PCI Express](#)
[Pogoni](#)
[V/I plošča](#)
[Ventilator](#)

[Sestav hladilnega rebra/ventilatorja za procesor](#)
[Pomnilniški modul\(i\)](#)
[Napajalnik](#)
[Gumbna baterija](#)
[Sistemska plošča](#)
[Procesor](#)
[Program za namestitev sistema](#)
[Kontaktirajte Dell](#)

Opombe, obvestila in opozorila

-  **OPOMBA:** OPOMBA označuje pomembne informacije, ki vam pomagajo bolje izkoristiti računalnik.
-  **OBVESTILO:** OBVESTILO označuje možnost poškodbe strojne opreme ali izgubo podatkov in vam svetuje, kako se izogniti težavi.
-  **OPOZORILO:** OPOZORILO označuje možnost poškodbe lastnine, osebnih poškodb ali smrti.

Če ste kupili računalnik Dell™ n Series, lahko vse sklice na operacijske sisteme Microsoft® Windows® v tem dokumentu prezrete.

Informacije v tem dokumentu se lahko spremenijo brez predhodnega obvestila.
© 2008 Dell Inc. vse pravice pridržane.

Vsakršno razmnoževanje tega gradiva brez pisnega dovoljenja družbe Dell Inc. je strogo prepovedano.

Blagovne znamke v tem besedilu: *Dell*, logotip *DELL* in *Vostro* so blagovne znamke družbe Dell Inc.; *Intel* je zaščitena blagovna znamka podjetja Intel Corporation v ZDA in drugih državah; *Microsoft*, *Windows*, *Windows Vista*, in logotip gumba Start v operacijskem sistemu *Windows Vista* so blagovne znamke ali zaščitene blagovne znamke družbe Microsoft Corporation v ZDA in/ali drugih državah; zaščitena blagovna znamka *Bluetooth* je v lasti podjetja Bluetooth SIG, Inc., Dell pa ima licenco za uporabo.

V tem dokumentu se uporabljajo tudi druge blagovne znamke in blagovna imena, ki se nanašajo na pravne ali fizične osebe, katerih last so blagovne znamke ali imena, oziroma na njihove izdelke. Dell Inc. se odreka vsem lastniškim interesom do blagovnih znamk in trgovskih imen, ki niso njegova last.

Modeli: DCSCLF, DCSCMF, DCSCSF

September 2008 Rev. A00

[Nazaj na kazalo](#)

Okvir

Priročnik za servisiranje Dell™ Vostro™ 420/220/220s

- [Odstranjevanje okvirja](#)
- [Zamenjava okvirja](#)

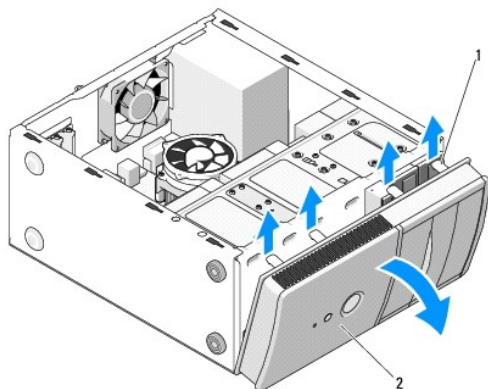
⚠ OPOZORILO: Pred posegom v notranjost računalnika preberite varnostne informacije, ki so priložene računalniku. Za dodatne informacije o varnem delu obiščite domačo stran za skladnost s predpisi na naslovu www.dell.com/regulatory_compliance.

⚠ OPOZORILO: Preden odstranite pokrov, vedno odklopite računalnik iz stenske vtičnice in preprečite možnost električnega udara.

➡ OBVESTILO: Postopek odstranjevanja in zamenjave okvirja je enak za računalnike Vostro 420, Vostro 220 in Vostro 220s; priložene slike so namenjene ponazoritvi in ne predstavljajo vašega računalnika.

Odstranjevanje okvirja

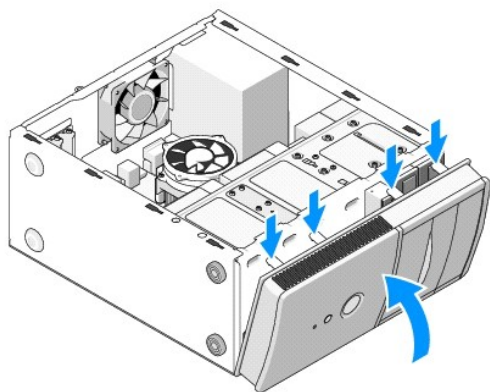
1. Sledite postopkom v [Pred začetkom dela v računalniku](#).
2. Odstranite pokrov računalnika (glejte [Odstranjevanje pokrova računalnika](#)).
3. Ko je računalnik obrnjen na stran, previdno privzdignite sponke in ločite rob okvirja od ohišja.
4. Obrnite okvir stran od računalnika, da sprostite kaveljčke na drugem robu okvirja.



1	sponke (4)	2	okvir
---	------------	---	-------

Zamenjava okvirja

1. Ko je računalnik obrnjen na stran, poravnajte in vstavite kaveljčke okvirja v reže na robu sprednjega dela računalnika.
2. Obrnite pokrov proti računalniku, dokler se sponke na drugem robu sprednjega dela računalnika ne zaskočijo na mesto.



3. Sledite korakom v postopku [Po posegu v notranjost računalnika](#).

[Nazaj na kazalo](#)

[Nazaj na kazalo](#)


BIOS

Priročnik za servisiranje Dell™ Vostro™ 420/220/220s


- [Posodobitev BIOS-a s CD-ja](#)
- [Posodobitev BIOS-a s trdega diska](#)

Če je novi sistemski plošči priložen CD s programom za posodobitev BIOS-a, posodobite BIOS s CD-ja. Če nimate CD-ja s programom za posodobitev BIOS-a glejte [Posodobitev BIOS-a s trdega diska](#).

Posodobitev BIOS-a s CD-ja


 **OBVESTILO:** Napajalnik priključite v zanesljiv vir napajanja, da preprečite izpad električne energije. V nasprotnem primeru lahko povzročite poškodbo sistema.


1. Vključite računalnik.
2. Na sprednji strani optičnega pogona pritisnite gumb za izmet, da odprete pladenj pogona.
3. Disk za posodobitev BIOS-a položite na sredino pladnja pogona in pritisnite gumb za izmet ali nežno potisnite pladenj, da ga zaprete.
4. Ponovno zaženite računalnik.
5. Ko se pojavi logotip DELL, nemudoma pritisnite <F12> .

 **OPOMBA:** Če predolgo držite tipko na tipkovnici, lahko pride do okvare tipkovnice. Temu se lahko izognete, če tipko <F12> pritisnete in spuščate v enakih intervalih, dokler se ne prikaže **meni z zagonskimi napravami**.

Če ste čakali predolgo in se prikaže logotip operacijskega sistema, počakajte, da se naloži namizje Microsoft® Windows®, izklopite računalnik in poskusite znova.

6. V **meniju z zagonskimi napravami** uporabite tipki s puščicama gor in dol ali ustrezno številko na tipkovnici, da označite **Onboard or USB CDROM** in pritisnite <Enter>.

 **OPOMBA:** Funkcija Quickboot (Hitri zagon) spremeni vrstni red zagona samo za trenutni zagon. Ob ponovnem zagonu se računalnik zažene glede na vrstni red zagona, določen v programu za namestitev sistema.

 **OBVESTILO:** Ne prekinjajte postopka. V nasprotnem primeru lahko poškodujete sistem.

7. Sledite navodilom, ki se prikažejo na zaslonu. Računalnik nadaljuje z zagonom in posodobi novi BIOS. Po končani posodobitvi se računalnik samodejno ponovno zažene.
 8. Iz pogona odstranite CD s programom za posodobitev BIOS-a.
-

Posodobitev BIOS-a s trdega diska

1. Vključite računalnik.
2. Na spletnem mestu support.dell.com poiščite najnovejšo datoteko za posodobitev BIOS-a.
3. Za prenos datoteke kliknite **Download Now** (Prenesi sedaj).
4. Če se pojavi okno **Export Compliance Disclaimer** (Izjava o omejitvi odgovornosti za skladnost izvoza), kliknite **Yes, I Accept this Agreement** (Da, sprejemam pogoje pogodbe).

Prikaže se okno **File Download** (Prenos datoteke).

5. Kliknite **Save this program to disk** (Shrani program na disk) in nato **OK** (V redu).

Prikaže se okno **Save In** (Shrani v).

6. Kliknite tipko s puščico dol, da si ogledate meni **Save In** (Shrani v), izberite **Desktop** (Namizje) in nato kliknite **Save** (Shrani).

Datoteka se prenese na vaše namizje.

7. Če se pojavi okno **Download Complete** (Prenos je končan), kliknite **Close** (Zapri).

Ikona datoteke se pojavi na vašem namizju in nosi enako ime kot prenesena datoteka za posodobitev BIOS-a.

8. Dvokliknite ikono datoteke na namizju in sledite navodilom na zaslonu.

[Nazaj na kazalo](#)

[Nazaj na kazalo](#)

Podporna konzola

Priročnik za servisiranje Dell™ Vostro™ 420/220/220s

- [Odstranjevanje podporne konzole](#)
- [Zamenjava podporne konzole](#)

⚠ OPOZORILO: Pred posegom v notranjost računalnika preberite varnostne informacije, ki so priložene računalniku. Za dodatne informacije o varnem delu obiščite domačo stran za skladnost s predpisi na naslovu www.dell.com/regulatory_compliance.

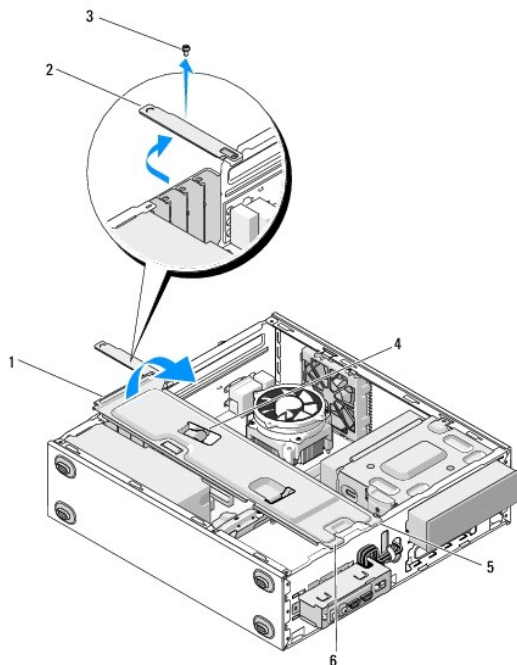
⚠ OPOZORILO: Preden odstranite pokrov vedno odklopite računalnik iz stenske vtičnice, da preprečite možnost električnega udara.

Odstranjevanje podporne konzole

🔧 OPOMBA: Podporno konzolo ima samo model Vostro 220s. Preden lahko odstranite ali zamenjate komponente računalnika morate odstraniti nosilec.

1. Sledite postopkom v [Pred začetkom dela v računalniku](#).
2. Odstranite pokrov računalnika (glejte [Odstranjevanje pokrova računalnika](#)).
3. Odstranite vijak, s katerim je pritrjena podporna konzola.
4. Pasnico obrnite stran od zadnjega dela računalnika.
5. Odklopite vse kable v objemki na vrhu podporne konzole.
6. Na zadnjem delu računalnika dvignite podporno konzolo.
7. Potisnite jezička in drug konec nosilca iz rež ohišja in odstranite nosilec iz računalnika.

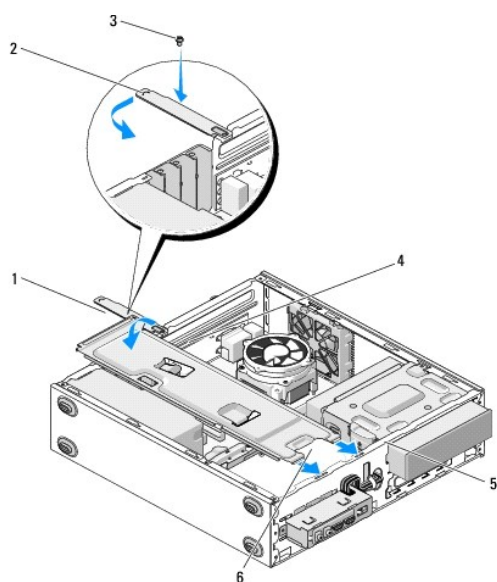
Vostro 220s



1	podporna konzola	2	pasnica
3	vijak	4	objemka za kabel
5	jeziček (2)	6	reža (2)

Zamenjava podporne konzole

1. Nosilec držite pod kotom in jezička na nosilcu vstavite v reži na ohišju.
2. Medtem ko nameščate kable v objemko, naj bo nosilec rahlo privzdignjen.
3. Spustite še drugi konec nosilca, da se zaskoči tudi drugi jeziček.
4. Obrnite pasnico nazaj ter namestite in privijte vijak.



1	podporna konzola	2	pasnica
3	vijak	4	objemka za kabel
5	reža (2)	6	jeziček (2)

5. Sledite korakom v postopku [Po posegu v notranjost računalnika](#).

[Nazaj na kazalo](#)

[Nazaj na kazalo](#)

Kartice PCI in PCI Express

Priročnik za servisiranje Dell™ Vostro™ 420/220/220s

- [Odstranjevanje kartice PCI ali PCI Express](#)
- [Namestitev kartice PCI ali PCI Express](#)
- [Konfiguracija vašega računalnika po odstranitvi ali namestitvi kartice PCI ali PCI Express](#)

⚠ OPOZORILO: Pred posegom v notranjost računalnika preberite varnostne informacije, ki so priložene računalniku. Za dodatne informacije o varnem delu obiščite domačo stran za skladnost s predpisi na naslovu www.dell.com/regulatory_compliance.

⚠ OPOZORILO: Preden odstranite pokrov, vedno odklopite računalnik iz stenske vtičnice, da preprečite možnost električnega udara.

🔍 OBVESTILO: Postopek odstranjevanja in zamenjave kartic PCI in PCI Express je za enak za modele Vostro 420, Vostro 220 in Vostro 220s (razen če ni označeno drugače); priložene slike so namenjene ponazoritvi in ne predstavljajo vašega računalnika.

Odstranjevanje kartice PCI ali PCI Express

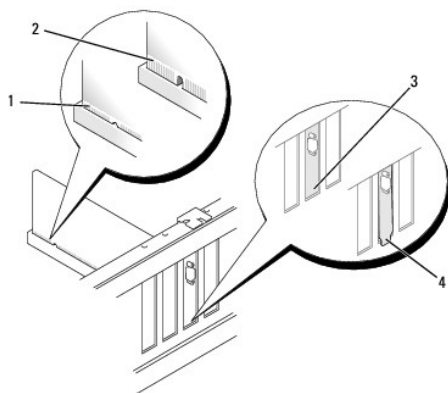
1. Sledite postopkom v [Pred začetkom dela v računalniku](#).
2. Odstranite pokrov računalnika (glejte [Odstranjevanje pokrova računalnika](#)).
3. Če imate računalnik Vostro 220s, odstranite podporno konzolo (glejte [Odstranjevanje podporne konzole](#)). Drugače nadaljujte s [korak 4](#).
4. Odklopite kable, priključene na kartico.
5. Odstranite vijak, s katerim je kartica pritrjena na zadnjo ploščo računalnika.
6. Odstranite kartico iz priključka za kartico na sistemski plošči:
 1. *Pri kartici PCI* primite kartico za zgornja robova in jo izvlecite iz priključka.
 1. *Pri kartici PCI Express* obrnite varnostni jeziček stran od kartice, primite kartico za zgornja robova in jo izvlecite iz priključka.
7. Če želite kartico zamenjati z novo, nadaljujte s [korak 5](#) v [Namestitev kartice PCI ali PCI Express](#). Drugače nadaljujte s [korak 8](#).
8. Če želite trajno odstraniti kartico, namestite polnilo v prazno odprtino reže za kartico na hrbtni strani računalnika. Za pritrditev polnila na ohišje uporabite vijak, ki ste ga odstranili v [korak 5](#).
🔍 OPOMBA: Namestitev polnila prek praznih odprtin za kartico je nujna za ohranitev certifikata FCC za računalnik. Polnila prav tako ščitijo vaš računalnik pred prahom in umazanijo.
9. Pri modelu Vostro 220s zamenjajte podporno konzolo (glejte [Zamenjava podporne konzole](#)).
10. Sledite postopku v [Po posegu v notranjost računalnika](#).
11. Iz operacijskega sistema odstranite gonilnik kartice. Za navodila o odstranjevanju gonilnika glejte dokumentacijo, ki je priložena kartici.
12. Za dokončanje postopka odstranitve glejte [Konfiguracija vašega računalnika po odstranitvi ali namestitvi kartice PCI ali PCI Express](#).

Namestitev kartice PCI ali PCI Express

1. Sledite postopkom v [Pred začetkom dela v računalniku](#).
2. Odstranite pokrov računalnika (glejte [Odstranjevanje pokrova računalnika](#)).
3. Če želite ponovno namestiti kartico, ki ste jo pravkar odstranili v [Odstranjevanje kartice PCI ali PCI Express](#), nadaljujte s [korak 5](#).
4. Če želite v prazen priključek za razširitveno kartico namestiti novo kartico:
 - a. Pri modelu Vostro 220s zamenjajte podporno konzolo (glejte [Odstranjevanje podporne konzole](#)).
 - b. Odstranite vijak, s katerim je polnilo za to režo pritrjeno na zadnjo stran računalnika. Vijak dajte na stran, saj ga boste potrebovali za namestitev kartice, polnilo pa shranite za morebitno poznejšo uporabo.
5. Pripravite kartico za namestitev.

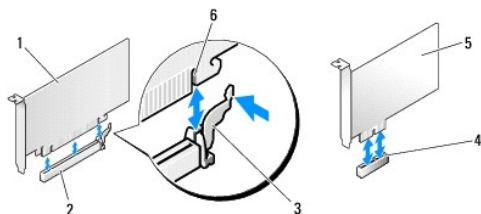
Za konfiguracijo kartice, za vzpostavitev notranjih povezav ali za druge prilagoditve računalnika glejte dokumentacijo, ki je priložena kartici.

⚠ OPOZORILO: Nekateri omrežni vmesniki samodejno zaženejo računalnik, ko se povežejo z omrežjem. Pred nameščanjem kartic, odklopite računalnik iz električne vtičnice, da preprečite električni udar.



1	pravilno nameščena kartica	2	nepravilno nameščena kartica
3	polnilo v reži	4	polnilo izven reže

6. Če boste kartico PCI Express namestili na priključek x16, kartico namestite tako, da je zaščitna reža poravnana z varnostnim jezičkom.



1	Kartica PCI Express x16	2	reža za kartico PCI Express x16
3	varnostni jeziček	4	reža za kartico PCI Express x1
5	Kartica PCI Express x1	6	zaščitna reža

7. Vstavite kartico v priključek in močno pritisnite navzdol. Preverite, ali je kartica pravilno nameščena v režo.

8. Ponovno vstavite in privijte vijak, da pritrdite kartico na režo.

9. Priključite kable, ki morajo biti priključeni na kartico.

Za informacije o kablskih povezavah kartice glejte dokumentacijo kartice..

➡ OBVESTILO: Kablov kartice ne smete napeljati čez kartice ali za njimi, razen pri modelu Vostro 220s, kjer je v podporni konzoli na voljo objemka za kable. Če kable brez objemke napeljete čez kartice, se pokrov računalnika morda ne bo mogel ustrezno zapreti, lahko pa tudi poškodujete opremo.

10. Pri modelu Vostro 220s zamenjajte podporno konzolo (glejte [Zamenjava podporne konzole](#)).

11. Sledite postopku v [Po posegu v notranjost računalnika](#).

12. Namestite gonilnike, ki jih potrebuje kartica, kot je to navedeno v dokumentaciji kartice.

13. Za dokončanje postopka namestitve glejte [Konfiguracija vašega računalnika po odstranitvi ali namestitvi kartice PCI ali PCI Express](#).

Konfiguracija vašega računalnika po odstranitvi ali namestitvi kartice PCI ali PCI Express

📄 OPOMBA: Za informacije o namestitvi gonilnikov in programske opreme za vašo kartico glejte dokumentacijo, ki je priložena kartici.

Vrsta kartice	Nameščena	Odstranjena
Zvočna kartica	<ol style="list-style-type: none"> 1. Odprite program za namestitev sistema (za navodila glejte Program za namestitev sistema). 2. Pojdite na Integrated Peripherals (Integrirana periferija), izberite Onboard Audio Controller (Vgrajeni avdio krmilnik) ter spremenite nastavitve na Disabled (Onemogočeno). 3. Priključite zunanje avdio naprave na priključke zvočne kartice. 	<ol style="list-style-type: none"> 1. Odprite program za namestitev sistema (za navodila glejte Program za namestitev sistema). 2. Pojdite na Integrated Peripherals (Integrirana periferija), izberite Onboard Audio Controller (Vgrajeni avdio krmilnik) ter spremenite nastavitve na Enabled (Omogočeno). 3. Priključite zunanje avdio naprave na priključke na zadnji strani računalnika.
Omrežna kartica	<ol style="list-style-type: none"> 1. Odprite program za namestitev sistema (za navodila glejte Program za namestitev sistema). 2. Pojdite na Integrated Peripherals (Integrirana periferija), izberite Onboard LAN Controller (Vgrajeni krmilnik LAN) ter spremenite nastavitve na Disabled (Onemogočeno), če ne želite uporabljati obeh vmesnikov. 3. Povežite omrežni kabel s priključkom omrežne kartice. 	<ol style="list-style-type: none"> 1. Odprite program za namestitev sistema (za navodila glejte Program za namestitev sistema). 2. Pojdite na Integrated Peripherals (Integrirana periferija), izberite Onboard LAN Controller (Vgrajeni LAN krmilnik) ter spremenite nastavitve na Enabled (Omogočeno). 3. Povežite omrežni kabel z omrežnim priključkom na sistemski plošči.

[Nazaj na kazalo](#)

[Nazaj na kazalo](#)

Gumbna baterija

Priročnik za servisiranje Dell™ Vostro™ 420/220/220s

- [Odstranjevanje gumbne baterije](#)
- [Zamenjava gumbne baterije](#)

⚠ OPOZORILO: Pred posegom v notranjost računalnika preberite varnostne informacije, ki so priložene računalniku. Za dodatne informacije o varnem delu obiščite domačo stran za skladnost s predpisi na naslovu www.dell.com/regulatory_compliance.

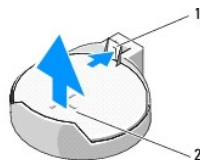
⚠ OPOZORILO: Pri nepravilni namestitvi lahko nova baterija eksplodira. Baterijo zamenjajte samo z enakim ali enakovrednim tipom, ki ga priporoča proizvajalec. Rabljene baterije vrzite proč v skladu z navodili proizvajalca.

➡ OBVESTILO: Postopek odstranjevanja in zamenjave baterije je enak za modele Vostro 420, Vostro 220 in Vostro 220s (razen če ni navedeno drugače).

Odstranjevanje gumbne baterije

1. Zabeležite vse zaslone v programu za sistemsko namestitve, da lahko kasneje obnovite pravilne namestitve v [korak 4](#) v razdelku [Zamenjava gumbne baterije](#). Za pomoč pri programu za namestitev sistema glejte [Program za namestitev sistema](#).
2. Sledite postopkom v [Pred začetkom dela v računalniku](#).
3. Odstranite pokrov računalnika (glejte [Odstranjevanje pokrova računalnika](#)).
4. Pri modelu Vostro 220s odstranite podporno konzolo (glejte [Odstranjevanje podporne konzole](#)).

➡ OBVESTILO: Če baterijo dvignete iz reže s topim orodjem, bodite previdni, da se s predmetom ne dotaknete sistemske plošče. Preden se lotite odstranjevanja baterije, poskrbite, da predmet vstavite med baterijo in režo. V nasprotnem primeru lahko poškodujete sistemsko ploščo, saj lahko iztaknete režo ali prekinete vezje na sistemski plošči.



1	zapah za sprostitev	2	baterija (pozitivna stran)
---	---------------------	---	----------------------------

5. Zapah za sprostitev previdno potisnite stran od baterije, da baterija lahko skoči iz reže.
6. Odstranite baterijo iz sistema in jo odvrzite na ustrezen način.

Zamenjava gumbne baterije

1. Vstavite novo baterijo v režo, tako da stran z oznako "+" gleda navzgor, ter nato baterijo pritisnite na svoje mesto. Poskrbite, da je ustrezno pritrjena v režo.
2. Pri modelu Vostro 220s odstranite podporno konzolo (glejte [Zamenjava podporne konzole](#)).
3. Sledite postopku v [Po posegu v notranjost računalnika](#).
4. Odprite program za namestitev sistema (za navodila glejte [Program za namestitev sistema](#)) in obnovite nastavitve, ki ste jih zabeležili v [korak 1](#). Prav tako vnesite pravilni datum in čas.

[Nazaj na kazalo](#)

[Nazaj na kazalo](#)

Kontaktirajte Dell

Priročnik za servisiranje Dell™ Vostro™ 420/220/220s

Obrnite se na Dell, če imate težave s prodajo, tehnično podporo ali podporo uporabnikom:

1. Obiščite spletno mesto **support.dell.com**.
2. V spustnem meniju **Choose A Country/Region** (Izberi državo/regijo) na dnu strani potrdite državo oz. regijo.
3. Na levi polovici strani kliknite **Contact Us** (Kontakt).
4. Izberite ustrezno povezavo za storitev ali podporo.
5. Izberite, kako želite kontaktirati Dell.

[Nazaj na kazalo](#)

[Nazaj na kazalo](#)

Pokrov računalnika

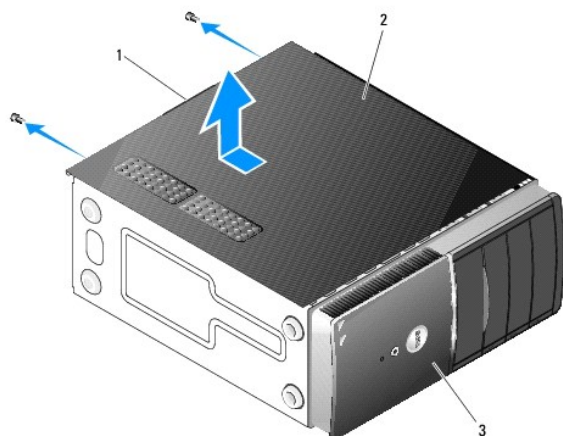
Priročnik za servisiranje Dell™ Vostro™ 420/220/220s

- [Odstranjevanje pokrova računalnika](#)
- [Zamenjava pokrova računalnika](#)

- ⚠ **OPOZORILO:** Pred posegom v notranjost računalnika preberite varnostne informacije, ki so priložene računalniku. Za dodatne informacije o varnem delu obiščite domačo stran za skladnost s predpisi na naslovu www.dell.com/regulatory_compliance.
- ⚠ **OPOZORILO:** Preden odstranite pokrov, vedno odklopite računalnik iz stenske vtičnice, da preprečite možnost električnega udara.
- ⚠ **OPOZORILO:** Računalnika ne uporabljajte, če je odstranjen kateri koli od pokrovov (pokrov računalnika, okvir, konzole polnila, pokrov sprednje plošče, nosilci itd.).
- ➡ **OBVESTILO:** Računalnik z odstranjenim pokrovom postavite nekam, kjer je dovolj prostora (vsaj 30 cm na mizi).
- ➡ **OBVESTILO:** Postopek odstranjevanja in zamenjave pokrova računalnika je za enak za modele Vostro 420, Vostro 220 in Vostro 220s; priložene slike so namenjene ponazoritvi in ne predstavljajo vašega računalnika.

Odstranjevanje pokrova računalnika

1. Sledite postopkom v [Pred začetkom dela v računalniku](#).
2. Računalnik položite na stran, tako da je pokrov računalnika usmerjen navzgor.
3. Odstranite vijaka, s katerima je pritrjen pokrov.



1	ročica	2	pokrov računalnika
3	sprednji del računalnika, okvir		

4. Pokrov računalnika odstranite tako, da primete ročico, potegnete pokrov stran od sprednjega dela računalnika in ga dvignete.

Zamenjava pokrova računalnika

1. Preverite, ali so vsi kabli priključeni in ustrezno napeljšani.
2. Prepričajte se, da v notranjosti računalnika niste pustili orodja ali dodatnih delov.
3. Preverite, ali je okvir pritrjen na sprednji del računalnika (glejte [Zamenjava okvirja](#)).

🔧 **OPOMBA:** Okvir morate namestiti preden namestite pokrov.

4. Pokrov držite nekoliko pod kotom, ga potisnite proti sprednjemu delu računalnika, dokler se kovinska sponka ne zaskoči v oprijem pokrova in ga pritrdite.

na okvir ohišja poleg sprednjega okvira.

5. Preverite, ali je pokrov pravilno nameščen in poravnán.
6. Ponovno namestite in privijte vijaka, s katerima je pritrjen pokrov računalnika.
7. Sledite postopku v [Po posegu v notranjost računalnika](#).

[Nazaj na kazalo](#)

[Nazaj na kazalo](#)

Procesor

Priročnik za servisiranje Dell™ Vostro™ 420/220/220s

- [Odstranjevanje procesorja](#)
- [Zamenjava procesorja](#)

⚠ OPOZORILO: Pred posegom v notranjost računalnika preberite varnostne informacije, ki so priložene računalniku. Za dodatne informacije o varnem delu obiščite domačo stran za skladnost s predpisi na naslovu www.dell.com/regulatory_compliance.

➡ OBVESTILO: Ne izvajajte naslednjih korakov, če niste seznanjeni z odstranjevanjem in zamenjavo strojne opreme. Nepravilno izvajanje teh korakov lahko poškoduje sistemsko ploščo. Za informacije o kontaktiranju Delle, glejte [Kontaktirajte Dell](#).

Odstranjevanje procesorja

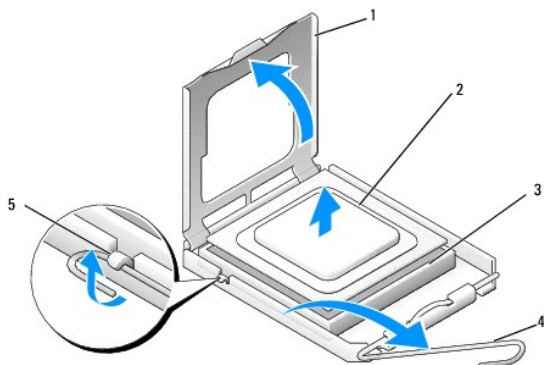
1. Sledite postopkom v [Pred začetkom dela v računalniku](#).
2. Odstranite pokrov računalnika (glejte [Odstranjevanje pokrova računalnika](#)).

⚠ OPOZORILO: Kljub plastični zaščiti, se lahko sestav hladilnega rebra med normalnim delovanjem zelo segreje. Preden se ga dotaknete, pustite, da se ohladi.

3. Odstranite sestav hladilnega rebra/ventilatorja za procesor (glejte [Odstranjevanje sestava hladilnega rebra/ventilatorja za procesor](#)).

📌 OPOMBA: Pri zamenjavi procesorja ponovno uporabite prvotni sestav hladilnega rebra/ventilatorja, razen če novi procesor potrebuje nov sestav hladilnega rebra/ventilatorja.

4. Potisnite ročico za sprostitev navzdol in nato navzven, da jo sprostite iz kaveljčka za zaklep, s katerim je pritrjena.
5. Če je potrebno, dvignite pokrov procesorja.



1 pokrov procesorja	2 procesor
3 reža	4 ročica za sprostitev
5 kaveljček za zaklep	

➡ OBVESTILO: Pri zamenjavi procesorja se ne dotikajte nožic v reži in pazite, da na njih ne padejo predmeti.

6. Izvlecite procesor iz reže in ga položite v antistatično embalažo.

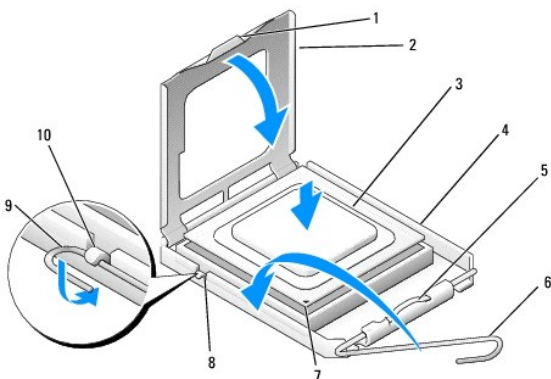
Zamenjava procesorja

➡ OBVESTILO: Ozemljite se, tako da se dotaknete nepobarvane kovinske površine na hrbtni strani računalnika.

➡ OBVESTILO: Procesor morate pravilno namestiti v režo, da pri zagonu računalnika ne povzročite trajne poškodbe procesorja in računalnika.

1. Iz embalaže vzemite nov procesor in pri tem pazite, da se ne dotaknete spodnje strani procesorja.

- ➔ **OBVESTILO:** Nožice v reži so občutljive. Poskrbite, da je procesor pravilno poravnan z režo in pri nameščanju procesorja ne uporabite prekomerne sile, da ne povzročite škode. Ne dotikajte se nožic na sistemski plošči in jih ne upogibajte.



1	jeziček	2	pokrov procesorja
3	procesor	4	reža za procesor
5	zaskočni zapah	6	ročica za sprostitvev
7	indikator nožice 1 procesorja	8	zareza za poravnavo
9	kaveljček za zaklep	10	zareza za poravnavo

2. Popolnoma obrnite ročico za sprostitvev in poskrbite, da pokrov procesorja ostane dvignjen.

3. Poravnajte zarezi za poravnavo na procesorju z zareza za poravnavo na reži.

4. Poravnajte kote nožice 1 procesorja z režo, in procesor previdno položite v režo, ter se prepričajte, da je pravilno nameščen.

- ➔ **OBVESTILO:** Poskrbite, da je procesor pravilno poravnan z režo in pri nameščanju procesorja ne uporabite prekomerne sile, da ne povzročite škode.

5. Procesor nežno potisnite v režo, dokler ni do konca nameščen.

6. Spustite pokrov procesorja.

- 🔍 **OPOMBA:** Preverite, ali je jeziček na pokrovu nameščen tako, da se bo po pritrditvi ročice za sprostitvev pod kaveljček za zaklep nahajal pod zaskočnim zapahom.

7. Ročico za sprostitvev obrnite nazaj proti reži in jo pritrdite pod zaskočni zapah.

8. Obrišite termalno pasto z dna hladilnega rebra.

- ➔ **OBVESTILO:** Nanesite novo termalno pasto. Nova termalna pasta je ključnega pomena pri zagotavljanju ustrezne termične vezi, ki je potrebna za optimalno delovanje procesorja.

9. Na vrh procesorja nanesite novo termalno pasto.

10. Ponovno namestite sestav hladilnega rebra/ventilatorja za procesor (glejte [Zamenjava sestava hladilnega rebra/ventilatorja](#)).

- ➔ **OBVESTILO:** Preverite, ali je sestav hladilnega rebra/ventilatorja pravilno nameščen in pritrjen.

11. Sledite postopku v [Po posegu v notranjost računalnika](#).

[Nazaj na kazalo](#)

Pogoni

Priročnik za servisiranje Dell™ Vostro™ 420/220/220s

- [Trdi diski](#)
- [Bralnik pomnilniških kartic](#)
- [Optični pogon](#)
- [Odstranjevanje kovinske plošče ležišča za disk](#)

⚠ OPOZORILO: Pred posegom v notranjost računalnika preberite varnostne informacije, ki so priložene računalniku. Za dodatne informacije o varnem delu obiščite domačo stran za skladnost s predpisi na naslovu www.dell.com/regulatory_compliance.

⚠ OPOZORILO: Preden odstranite pokrov, vedno odklopite računalnik iz električne vtičnice, da preprečite možnost električnega udara.

🔄 OBVESTILO: Postopek odstranjevanja in zamenjave pogonov je za enak za modele Vostro 420, Vostro 220 in Vostro 220s (razen če ni označeno drugače); priložene slike so namenjene ponazoritvi in ne predstavljajo vašega računalnika.

Trdi diski

⚠ OPOZORILO: Pred posegom v notranjost računalnika preberite varnostne informacije, ki so priložene računalniku. Za dodatne informacije o varnem delu obiščite domačo stran za skladnost s predpisi na naslovu www.dell.com/regulatory_compliance.

⚠ OPOZORILO: Preden odstranite pokrov, vedno odklopite računalnik iz električne vtičnice, da preprečite možnost električnega udara.

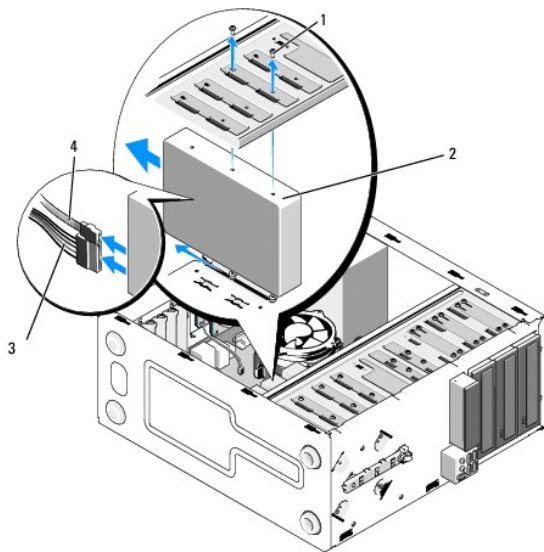
🔄 OBVESTILO: Pogona ne polagajte na trdo površino, da ga ne poškodujete. Raje ga postavite na površino, ki ga bo zaščitila, na primer na podlogo iz pene.

🔄 OBVESTILO: Če želite zamenjati trdi disk, na katerem so podatki, ki jih želite obdržati, ustvarite varnostno kopijo vaših datotek preden ga zamenjate.

Odstranjevanje trdega diska

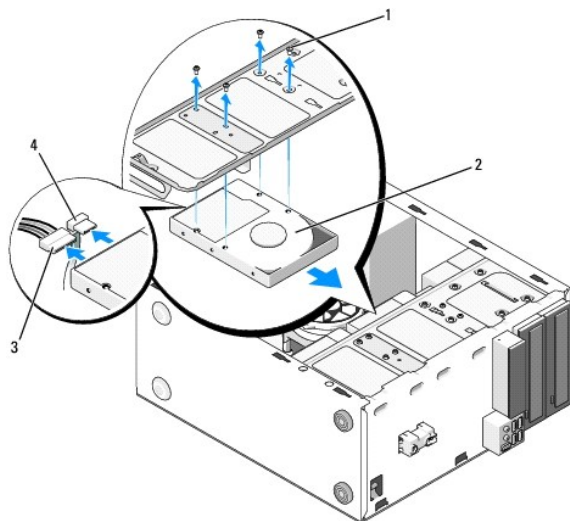
1. Sledite postopkom v [Pred začetkom dela v računalniku](#).
2. Odstranite pokrov računalnika (glejte [Odstranjevanje pokrova računalnika](#)).
3. Pri modelu Vostro 220s odstranite podporno konzolo (glejte [Odstranjevanje podporne konzole](#)).
4. Odklopite kabel za napajanje in podatkovni kabel z zadnje strani pogona.
5. Pri modelih Vostro 420 in Vostro 220:
 - a. Odstranite vijake, s katerimi je trdi disk pritrjen na ohišje pogona.
 - b. Potisnite pogon iz reže, proti zadnjemu delu računalnika.

Vostro™420



1	vijak (4)	2	trdi disk
3	napajalni kabel	4	podatkovni kabel

Vostro 220

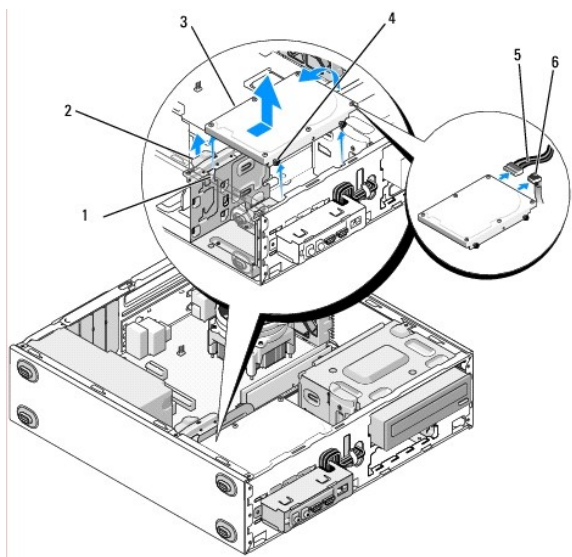


1	vijak (4)	2	trdi disk
3	napajalni kabel	4	podatkovni kabel

6. Pri modelu Vostro 220s:

- a. Dvignite in držite zapah za sprostitev trdega diska.
- b. Potisnite disk iz ležišča, obračajte zadnji del diska navzgor, dokler ni disk pravokoten na ohišje pogona ter vodite vijake skozi izrezana kanala v ohišju pogona, dokler ne dvignete diska iz računalnika.
- c. Ponovite [korak a](#) in [korak b](#) za drugi trdi disk, če je nameščen.

Vostro 220s



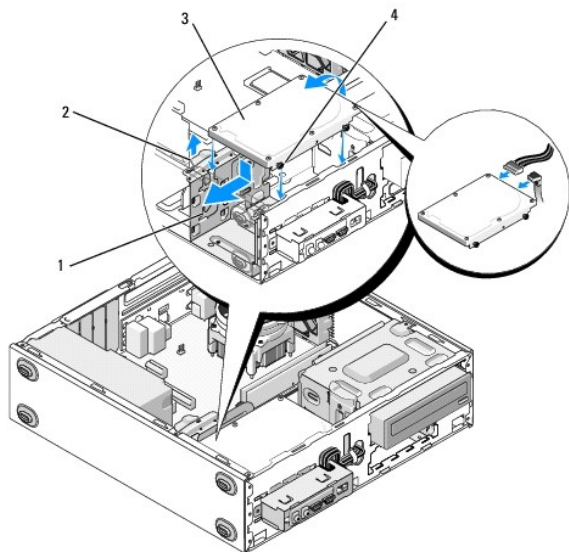
1	izrezani kanal (2)	2	zapah za sprostitvev trdega diska
3	trdi disk	4	vodilo vijaka (4)
5	napajalni kabel	6	podatkovni kabel

7. Če želite namestiti nadomestni disk, pojdite na [korak 3 v Zamenjava ali dodajanje trdega diska](#).
Če želite disk trajno odstraniti in bo ležišče za disk ostalo prazno, pojdite na [korak 8](#).
8. Odklopite podatkovni kabel s sistemske plošče (glejte [Komponente sistemske plošče](#)) in odstranite kabel iz računalnika.
9. Sledite postopku v [Po posegu v notranjost računalnika](#).
10. Ko ponovno zaženete računalnik, v programu za namestitev sistema preverite podatke o konfiguraciji pogona:
 - a. Odprite program za namestitev sistema (za navodila glejte [Program za namestitev sistema](#)).
 - b. V razdelku **Drives** (Pogoni) v programu za namestitev sistema pod možnostjo **Drive 0 through 3** nastavite nastavitve pogona na pravilno konfiguracijo.

Zamenjava ali dodajanje trdega diska

1. Sledite postopkom v [Pred začetkom dela v računalniku](#).
2. Odstranite pokrov računalnika (glejte [Odstranjevanje pokrova računalnika](#)).
3. V dokumentaciji, ki je priložena pogonu, preverite, ali je disk konfiguriran za vaš računalnik.
4. Pri modelu Vostro 220s:
 - a. Dvignite in držite zapah za sprostitvev trdega diska.
 - b. Potisnite disk iz ležišča, obračajte zadnji del diska navzgor, dokler ni disk pravokoten na ohišje pogona ter vodite vijake skozi izrezana kanala v ohišju pogona, dokler ne dvignete diska iz računalnika.
 - c. Ponovite [korak a](#) in [korak b](#) za drugi trdi disk, če je nameščen.

Vostro 220s

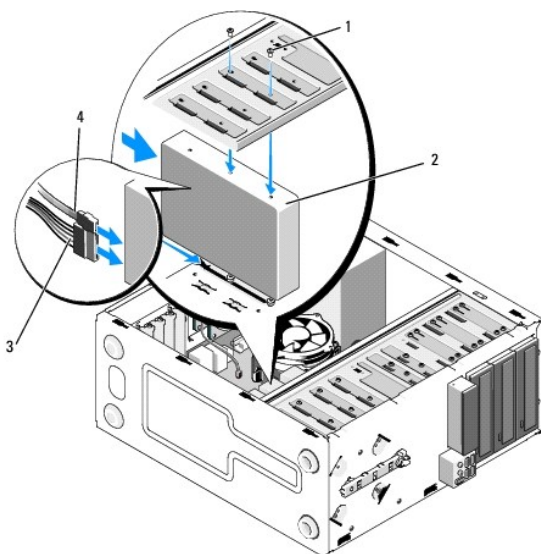


1	izrezani kanal (2)	2	zapah za sprostitvev trdega diska
3	trdi disk	4	vodilo vijaka (4)

5. Pri modelih Vostro 420 in Vostro 220:

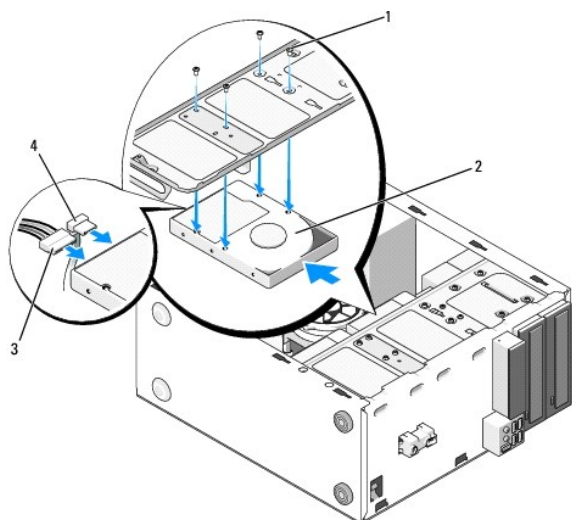
- a. Potisnite trdi disk v ležišče za trdi disk.
- b. Poravnajte luknje ob strani trdega diska z luknjami v ohišju pogona in namestite vijake, da pritrдите trdi disk v ležišče.

Vostro 420



1	vijak (skupaj 4: 2 vijaka za namestitev pogona v režo; 2 vijaka za pritrđitev pogona v režo)	2	trdi disk
3	napajalni kabel	4	podatkovni kabel

Vostro 220



1	vijak (4)	2	trdi disk
3	napajalni kabel	4	podatkovni kabel

6. Napajalne in podatkovne kable priključite na zadnji del pogona.

OBVESTILO: Priključki imajo posebno obliko za pravilno vstavitve; zareza ali manjkajoča nožica na enem priključku se ujema z jezičkom ali zapolnjeno odprtino na drugem priključku. Preden kableske priključke vstavite, jih poravnajte, da se izognete poškodbam priključkov.

7. Preverite, ali je drugi konec podatkovnega kable povezan s priključkom za vmesnik, ki je na sistemski plošči označen kot »SATA0«, »SATA1«, »SATA2«, ali »SATA3« (glejte [Komponente sistemske plošče](#)).

8. Preverite, ali so vsi kabli ustrezno priključeni in napeljeni.

9. Pri modelu Vostro 220s zamenjajte podporno konzolo (glejte [Zamenjava podporne konzole](#)).

10. Sledite postopku v [Po posegu v notranjost računalnika](#).

11. Ko ponovno zaženete računalnik, v programu za namestitve sistema preverite podatke o konfiguraciji pogona:

- Odprite program za namestitve sistema (za navodila glejte [Program za namestitve sistema](#)).
- V razdelku **Drives** (Pogoni) v programu za namestitve sistema pod možnostjo **Drive 0 through 3** nastavite nastavitve pogona na pravilno konfiguracijo.

12. Za navodila o nameščanju programske opreme, ki je potrebna za delovanje pogona, glejte dokumentacijo, ki je priložena pogonu.

Bralnik pomnilniških kartic

⚠ OPOZORILO: Pred posegom v notranjost računalnika preberite varnostne informacije, ki so priložene računalniku. Za dodatne informacije o varnem delu obiščite domačo stran za skladnost s predpisi na naslovu www.dell.com/regulatory_compliance.

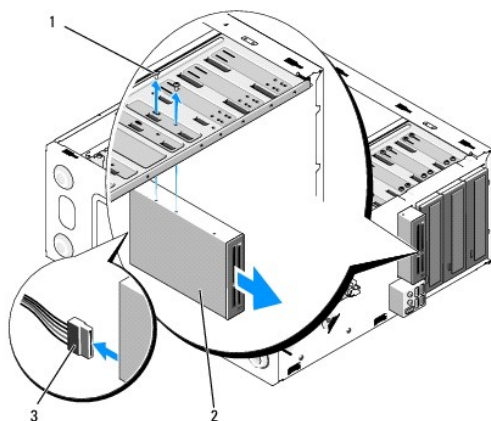
⚠ OPOZORILO: Preden odstranite pokrov, vedno odklopite računalnik iz električne vtičnice, da preprečite možnost električnega udara.

Odstranjevanje bralnika pomnilniških kartic

1. Sledite postopkom v [Pred začetkom dela v računalniku](#).

2. Odstranite pokrov računalnika (glejte [Odstranjevanje pokrova računalnika](#)).

3. Odstranite okvir (glejte [Odstranjevanje okvirja](#)).

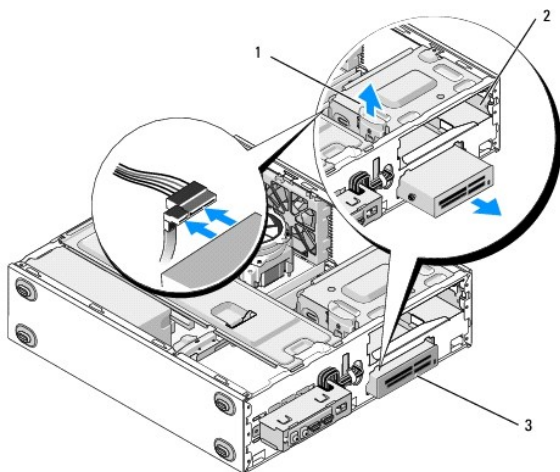


1	vijak (2)	2	bralnik pomnilniških kartic
3	kabel vmesnika USB		

4. Izklopite kabel USB z zadnjega dela bralnika pomnilniških kartic.

5. Pri modelih Vostro 420 in Vostro 220 odstranite vijake, s katerimi je naprava pritrjena na ohišje pogona.

Pri modelu Vostro 220s dvignite zapah za sprostitev, s katerim sta optični pogon in 3,5-palčna naprava pritrjena na ohišje pogona.



1	zapah za sprostitev	2	ležišče za optični pogon
3	bralnik pomnilniških kartic		

6. Potisnite napravo FlexDock skozi sprednji del računalnika.

7. [korak 5](#) Če želite namestiti nadomestni disk, pojdite na [Zamenjava ali dodajanje bralnika pomnilniških kartic](#) v .

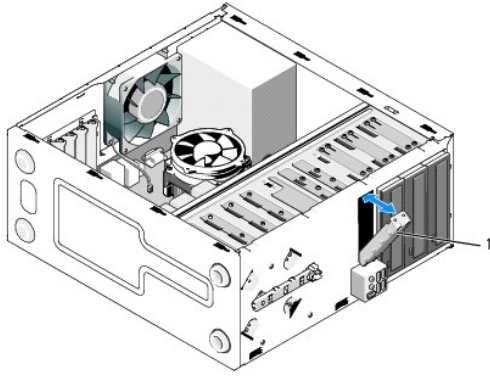
Če želite trajno odstraniti napravo in bo ležišče za disk ostalo prazno, pojdite na [korak 8](#).

8. Odklopite podatkovni kabel s sistemske plošče (glejte [Komponente sistemske plošče](#)) in odstranite kabel iz računalnika.

9. V prazno ležišče za disk namestite 3,5-palčni vložek za sprednjo ploščo:

- Vložek držite pod kotom in v odprtino ležišča za disk vstavite en konec vložka.
- Potisnite drug konec vložka v odprtino, dokler se ne zaskoči na svoje mesto.

OPOMBA: Za skladnost s predpisi FCC namestite 3,5-palčni vložek za sprednjo ploščo vedno, kadar napravo trajno odstranite iz računalnika.

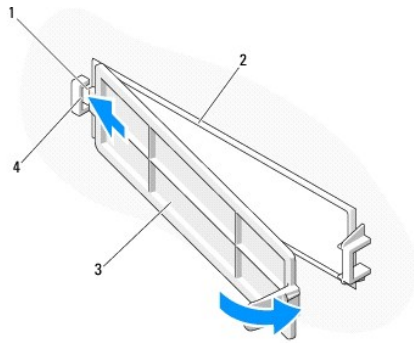


1	3,5-palčni vložek za sprednjo ploščo
---	--------------------------------------

10. Pri modelu 220s potisnite zapah za sprostitev navzdol, da ponovno pritrdite optični pogon.

11. Namestite pokrov praznega ležišča na okvir:

- Medtem ko držite pokrov pod kotom, z notranje strani okvirja vstavite jeziček na enem koncu pokrova v režo na ustreznem koncu odprtine okvirja.
- Spustite pokrov, dokler ni varno nameščen v odprtino okvirja.



1	jeziček	2	notranjost okvirja
3	pokrov za prazno ležišče	4	reža v odprtini okvirja

12. Ponovno namestite okvir (glejte [Zamenjava okvirja](#)).

13. Sledite postopku v [Po posegu v notranjost računalnika](#).

14. Odprite program za namestitev sistema (za navodila glejte [Program za namestitev sistema](#)) in posodobite nastavitve pogona.

Zamenjava ali dodajanje bralnika pomnilniških kartic

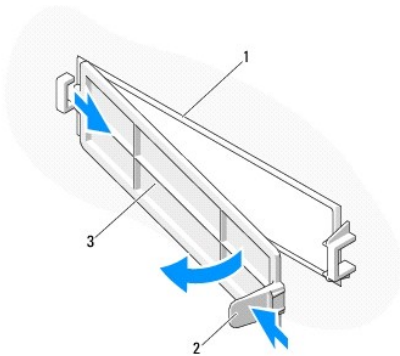
1. Sledite postopkom v [Pred začetkom dela v računalniku](#).

2. Odstranite pokrov računalnika (glejte [Odstranjevanje pokrova računalnika](#)).

3. Odstranite okvir (glejte [Odstranjevanje okvirja](#)).

4. Če bralnik pomnilniških kartic dodajate v računalnik, ki prej v 3,5-palčnem ležišču za disk ni imel nameščene naprave, najprej:

- Iz praznega 3,5-palčnega ležišča za disk odstranite odstranljivo kovinsko ploščo (glejte [Odstranjevanje kovinske plošče ležišča za disk](#)).
- Pri modelu Vostro 220s dvignite zapah za sprostitev, s katerim sta optični pogon in 3,5-palčna naprava pritrjena na ohišje pogona.
- Z okvirja odstranite pokrov praznega ležišča: z notranje strani okvirja pritisnite zapah za sprostitev na pokrovu in dvignite pokrov.



1	notranjost okvirja	2	zapah za sprostitvev
3	pokrov za prazno ležišče		

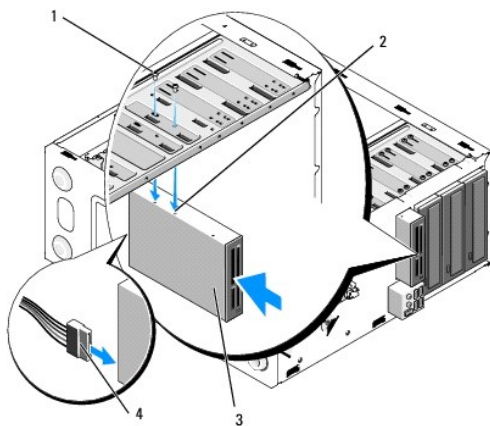
5. Vzemite bralnik pomnilniških kartic iz embalaže.
6. Pri modelu Vostro 220s namestite vijaka na obe strani bralnika pomnilniških kartic.
7. S sprednje strani računalnik nežno potisnite napravo v ležišče.
8. Pri modelih Vostro 420 in Vostro 220:
 - a. Poravnajte luknje za vijake na napravi z luknjami za vijake in z režami v ohišju pogona.
 - b. Ponovno namestite in privijte vijaka, da pritrдите napravo v ohišje pogona.
9. Pri modelu Vostro 220s potisnite zapah za sprostitvev navzdol, da pritrдите optični pogon in 3,5-palčno napravo na ohišje pogona.

OPOMBA: Bralnik pomnilniških kartic namestite preden priključite kabel vmesnika USB na zadnjo stran naprave.

10. Kabel vmesnika USB priključite na zadnji del naprave.

OBVESTILO: Priključki imajo posebno obliko za pravilno vstavitvev; zareza ali manjkajoča nožica na enem priključku se ujema z jezičkom ali zapolnjeno odprtino na drugem priključku. Preden kableske priključke vstavite, jih poravnajte, da se izognete poškodbam priključkov.

11. Preverite, ali je drugi konec kabla vmesnika USB povezan s priključkom USB na sistemski plošči (glejte [Komponente sistemske plošče](#)).



1	vijak (2)	2	luknja za vijak (2)
3	bralnik pomnilniških kartic	4	kabel vmesnika USB

12. Ponovno namestite okvir (glejte [Zamenjava okvirja](#)).
13. Sledite postopku v [Po posegu v notranjost računalnika](#).
14. Za navodila o nameščanju programske opreme, ki je potrebna za delovanje pogona, glejte dokumentacijo, ki je priložena pogonu.

15. Odprite program za namestitev sistema (za navodila glejte [Program za namestitev sistema](#)) in posodobite nastavitve pogona.

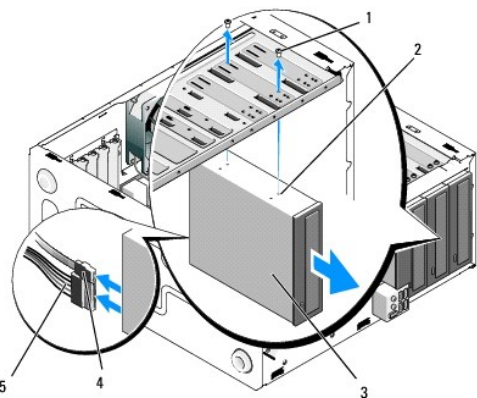
Optični pogon

⚠ OPOZORILO: Pred posegom v notranjost računalnika preberite varnostne informacije, ki so priložene računalniku. Za dodatne informacije o varnem delu obiščite domačo stran za skladnost s predpisi na naslovu www.dell.com/regulatory_compliance.

⚠ OPOZORILO: Preden odstranite pokrov, vedno odklopite računalnik iz električne vtičnice, da preprečite možnost električnega udara.

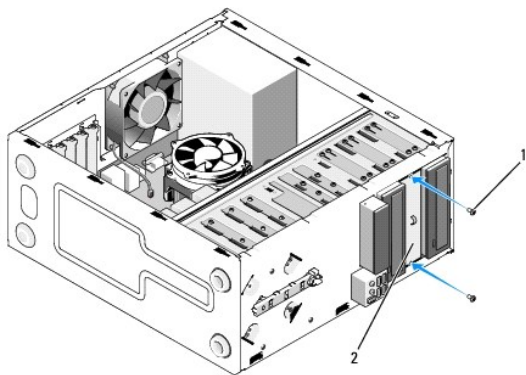
Odstranjevanje optičnega pogona

1. Sledite postopkom v [Pred začetkom dela v računalniku](#).
2. Odstranite pokrov računalnika (glejte [Odstranjevanje pokrova računalnika](#)).
3. Odstranite okvir (glejte [Zamenjava okvirja](#)).
4. Odklopite napajalni kabel in podatkovni kabel z zadnje strani pogona.



1	vijak (2)	2	luknja za vijak (4)
3	optični pogon	4	podatkovni kabel
5	napajalni kabel		

5. Pri modelih Vostro 420 in Vostro 220 odstranite vijake, s katerimi je optični pogon pritrjen na ohišje pogona.
6. Potisnite optični pogon skozi sprednji del računalnika.
7. Če želite namestiti nadomestni disk, pojdite na [korak 5 v Zamenjava ali dodajanje optičnega pogona](#). Če želite disk trajno odstraniti in bo ležišče za disk ostalo prazno, pojdite na [korak 8](#).
8. Odklopite podatkovni kabel s sistemske plošče (glejte [Komponente sistemske plošče](#)) in odstranite kabel iz računalnika.
9. Pri modelih Vostro 420 in Vostro 220 uporabite dva vijaka, da 5,25-palčni vložek za sprednjo ploščo pritrdite na sprednji del praznega ležišča.



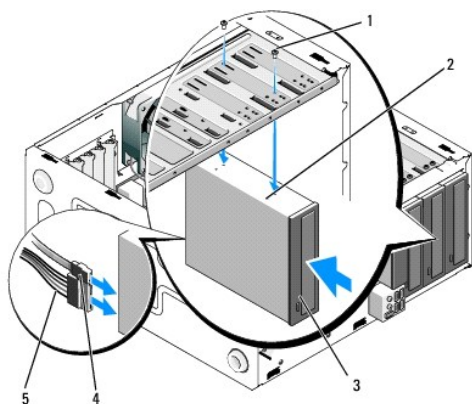
1	vijak (2)	2	5,25-palčni vložek za sprednjo ploščo
---	-----------	---	---------------------------------------

OPOMBA: Za skladnost s predpisi FCC namestite 5,25-palčni vložek za sprednjo ploščo vedno, kadar optični pogon trajno odstranite iz računalnika.

10. Ponovno namestite okvir (glejte [Zamenjava okvirja](#)).
11. Sledite postopku v [Po posegu v notranjost računalnika](#).
12. Odprite program za namestitev sistema (za navodila glejte [Program za namestitev sistema](#)) in posodobite nastavitve pogona.

Zamenjava ali dodajanje optičnega pogona

1. Sledite postopkom v [Pred začetkom dela v računalniku](#).
 2. Odstranite pokrov računalnika (glejte [Odstranjevanje pokrova računalnika](#)).
 3. Odstranite okvir (glejte [Odstranjevanje okvirja](#)).
 4. Če optični pogon dodajate v ležišče, v katerega prej ni bila nameščena naprava, iz praznega ležišča odstranite kovinsko ploščo (vložek za sprednjo ploščo) (glejte [Odstranjevanje kovinske plošče ležišča za disk](#)).
 5. Vzemite optični disk iz embalaže.
 6. S sprednje strani računalnika nežno potisnite optični pogon v ležišče.
 7. Pri modelih Vostro 420 in Vostro 220:
 - a. Poravnajte reže za vijake na optičnem pogonu z režami za vijake na ohišju pogona.
 - b. Ponovno namestite in privijte vijaka, s katerima je pritrjen optični pogon.
 8. Odklopite napajalni in podatkovni kabel z zadnje strani pogona.
- OBVESTILO:** Priključki imajo posebno obliko za pravilno vstavitve; zareza ali manjkajoča nožica na enem priključku se ujema z jezičkom ali zapolnjeno odprtino na drugem priključku. Preden kableske priključke vstavite, jih poravnajte, da se izognete poškodbam priključkov.
9. Preverite, ali je drugi konec podatkovnega kabla povezan s priključkom SATA4, SATA5 ali SATA6 na sistemski plošči (glejte [Komponente sistemske plošče](#)).



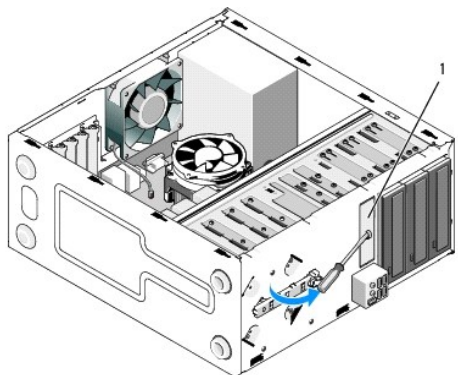
1	vijak (2)	2	luknja za vijak
3	optični pogon	4	podatkovni kabel
5	napajalni kabel		

10. Ponovno namestite okvir (glejte [Zamenjava okvirja](#)).
11. Sledite postopku v [Po posegu v notranjost računalnika](#).
12. Za navodila o nameščanju programske opreme, ki je potrebna za delovanje pogona, glejte dokumentacijo, ki je priložena pogonu.
13. Odprite program za namestitev sistema (za navodila glejte [Program za namestitev sistema](#)) in posodobite nastavitve pogona.

Odstranjevanje kovinske plošče ležišča za disk

Vostro 420 in Vostro 220

Vostro 420

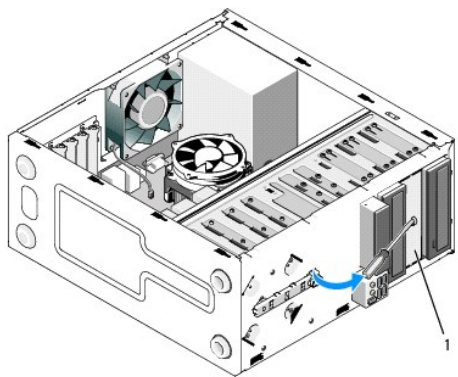


1	3,5-palčna odstranljiva kovinska plošča
---	---

Če želite odstraniti 3,5-palčno odstranljivo kovinsko ploščo, vstavite konico izvijača Phillips v režo na plošči in izvijač obrnite navzven, da zavrtite vzvod in odlopite kovinska jezička, s katerima je plošča pritrjena na ohišje.

OPOMBA: Ko 3,5-palčno kovinsko ploščo odstranite, jo zavrzite. Plošča ni namenjena ponovni uporabi. Z vložkom za sprednjo ploščo lahko pokrijete odprtino praznega 3,5-palčnega ležišča (ko je odstranljiva kovinska plošča odstranjena), če se odločite, da boste napravo trajno odstranili iz 3,5-palčnega ležišča.

Odstranljivo kovinsko ploščo za 5,25-palčno ležišče za disk lahko ponovno uporabite kot vložek za sprednjo ploščo, s katerim pokrijete prazno 5,25-palčno ležišče za disk. Preden odstranite kovinsko ploščo ležišča za optični pogon (5,25-palčno ležišče za disk) pogledajte, ali je to še vedno odstranljiva plošča ali pa je plošča pritrjena z dvema vijakoma. Odstranite vijaka (če sta nameščena) oz. z izvijačem Phillips ustrezno odstranite ploščo.



1 5,25-palčna kovinska plošča za ležišče (za prazno ležišče optičnega pogona)

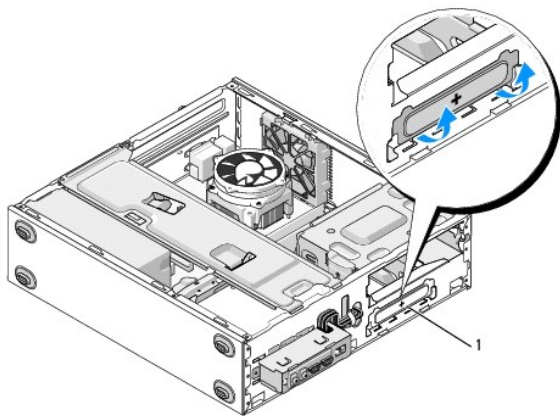
OPOMBA: Shranite 5,25-palčno kovinsko ploščo za ponovno uporabo, če se boste v prihodnosti odločili, da optični pogon trajno odstranite. Samo odstranljive kovinske plošče za optične pogone imajo luknje za vijake za ponovno uporabo. V skladu z ocenami FCC mora biti odprta ležišča za disk pokrita s kovinsko ploščo (vložkom za sprednjo ploščo).

Vostro 220s

Če želite odstraniti 3,5-palčno odstranljivo kovinsko ploščo, obrnite izvijač navzgor, da zavrtite in odlomite kovinska jezička, s katerima je plošča pritrjena na ohišje.

OPOMBA: Ko 3,5-palčno kovinsko ploščo odstranite, jo zavrzite. Plošča ni namenjena ponovni uporabi. Z vložkom za sprednjo ploščo lahko pokrijete odprtino praznega 3,5-palčnega ležišča (ko je odstranljiva kovinska ploščica odstranjena), če se odločite, da boste napravo trajno odstranili iz 3,5-palčnega ležišča.

Vostro 220s



1 3,5-palčna odstranljiva kovinska plošča za ležišče

[Nazaj na kazalo](#)

[Nazaj na kazalo](#)

Ventilator

Priročnik za servisiranje Dell™ Vostro™ 420/220/220s

- [Odstranjevanje ventilatorja za ohišje](#)
- [Zamenjava ventilatorja za ohišje](#)

⚠ OPOZORILO: Pred posegom v notranjost računalnika preberite varnostne informacije, ki so priložene računalniku. Za dodatne informacije o varnem delu obiščite domačo stran za skladnost s predpisi na naslovu www.dell.com/regulatory_compliance.

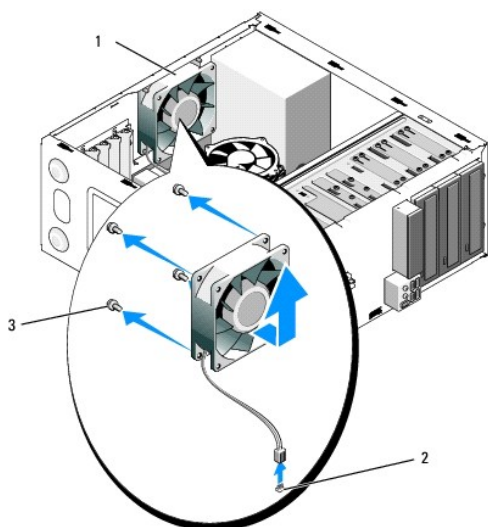
⚠ OPOZORILO: Preden odstranite pokrov, vedno odklopite računalnik iz stenske vtičnice in tako preprečite možnost električnega udara, telesnih poškodb zaradi vrtenja ventilatorja ali drugih nepričakovanih poškodb.

➡ OBVESTILO: Postopek odstranjevanja in zamenjave ventilatorja za ohišje je za računalnike Vostro 420, Vostro 220 in Vostro 220s enak (razen če ni označeno drugače); priložene slike so namenjene ponazoritvi in ne predstavljajo vašega računalnika.

Odstranjevanje ventilatorja za ohišje

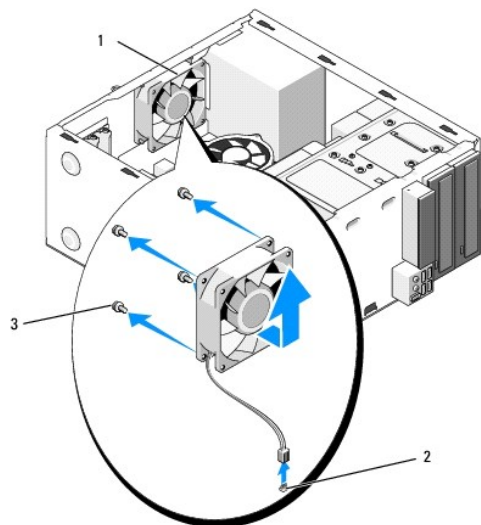
1. Sledite postopkom v [Pred začetkom dela v računalniku](#).
2. Odstranite pokrov računalnika (glejte [Odstranjevanje pokrova računalnika](#)).
3. Odklopite ventilator za ohišje s sistemske plošče.
4. Ventilator za ohišje držite na miru in odstranite vijake, s katerimi je pritrjen na ohišje.
5. Pri računalniku Vostro 220s potisnite ventilator proti sprednjemu delu računalnika, da ga ločite od ohišja.
6. Ventilator nežno potisnite proti sredini računalnika in ga potegnite iz ohišja.

Vostro 420



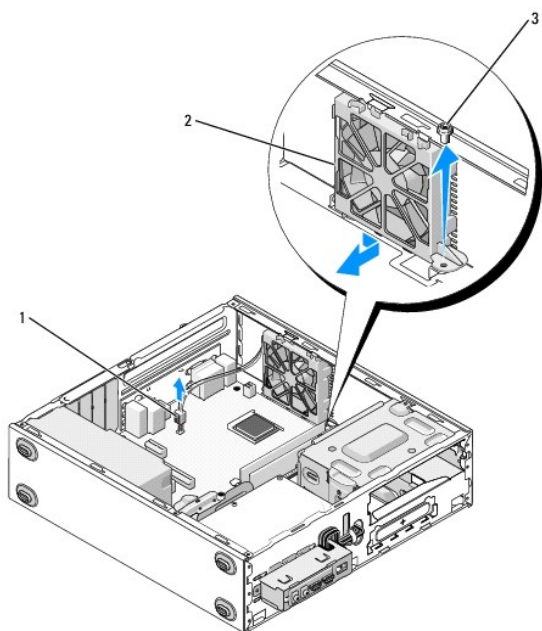
1	ventilator za ohišje	2	priključek za napajanje za sistemsko ploščo
3	vijaki (4)		

Vostro 220



1 ventilator za ohišje	2 priključek za napajanje za sistemsko ploščo
3 vijaki (4)	

Vostro 220s



1 priključek za napajanje za sistemsko ploščo	2 ventilator za ohišje
3 vijak	

Zamenjava ventilatorja za ohišje

1. Za računalnik Vostro 220s:

- Položite ventilator v ohišje, tako da je luknja za vijak v ventilatorju zamaknjena in rahlo pred luknjo za vijak na ogrodju ventilatorja na ohišju.
- Pritisnite ventilator ob stranico ohišja in ga nežno potiskajte proti zadnjemu delu računalnika, dokler se ne zaskoči v varovala.
- Nadaljujte s [korak 3](#).

2. Ventilator za ohišje držite na miru in poravnajte luknje vijakov ter namestite vijake, s katerimi je ventilator pritrjen na ohišje.
 3. Na sistemsko ploščo pritrdite kabel ventilatorja (glejte [Komponente sistemske plošče](#)).
 4. Sledite postopku v [Po posegu v notranjost računalnika](#).
-

[Nazaj na kazalo](#)

[Nazaj na kazalo](#)

Sestav hladilnega rebra/ventilatorja za procesor

Priročnik za servisiranje Dell™ Vostro™ 420/220/220s

- [Odstranjevanje sestava hladilnega rebra/ventilatorja za procesor](#)
- [Zamenjava sestava hladilnega rebra/ventilatorja](#)

⚠ OPOZORILO: Pred posegom v notranjost računalnika preberite varnostne informacije, ki so priložene računalniku. Za dodatne informacije o varnem delu obiščite domačo stran za skladnost s predpisi na naslovu www.dell.com/regulatory_compliance.

⚠ OPOZORILO: Preden odstranite pokrov, vedno odklopite računalnik iz stenske vtičnice, da preprečite možnost električnega udara, telesnih poškodb zaradi vrtenja ventilatorja ali drugih nepričakovanih poškodb.

➡ OBVESTILO: Postopek odstranjevanja in zamenjave sestava hladilnega rebra/ventilatorja za procesor je za enak za modele Vostro 420, Vostro 220 in Vostro 220s; priložene slike so namenjene ponazoritvi in ne predstavljajo vašega računalnika.

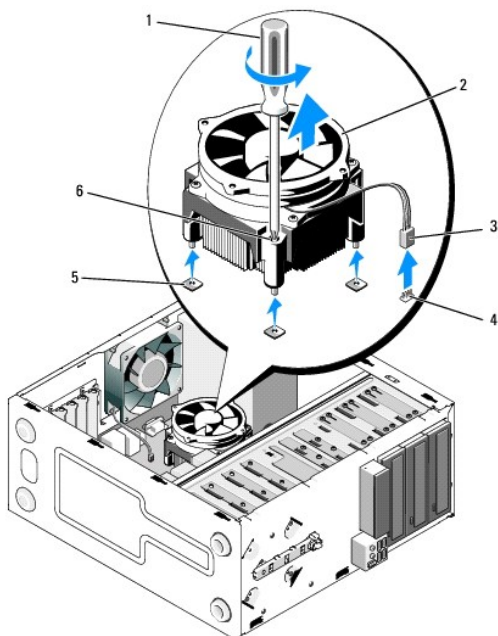
Odstranjevanje sestava hladilnega rebra/ventilatorja za procesor

1. Sledite postopkom v [Pred začetkom dela v računalniku](#).
2. Odstranite pokrov računalnika (glejte [Odstranjevanje pokrova računalnika](#)).
3. Odklopite kabel sestava hladilnega rebra/ventilatorja s sistemske plošče.
4. Odvijte štiri zaščitne vijake, s katerimi je sestav hladilnega rebra/ventilatorja pritrjen na sistemsko ploščo.

⚠ OPOZORILO: Med običajnim delovanjem lahko sestav hladilnega rebra/ventilatorja postane zelo vroč. Preden se ga dotaknete, pustite, da se ohladi.

➡ OBVESTILO: Med procesorjem in sestavom hladilnega rebra/ventilatorja je lahko prisotna močna termična vez. Pri odstranjevanju sestava hladilnega rebra/ventilatorja s procesorja ne uporabljajte prekomerne sile, drugače lahko poškodujete procesor.

5. Previdno dvignite sestav hladilnega rebra/ventilatorja in ga odstranite z računalnika. Sestav položite tako, da je ventilator obrnjen navzdol, termalna pasta pa navzgor.

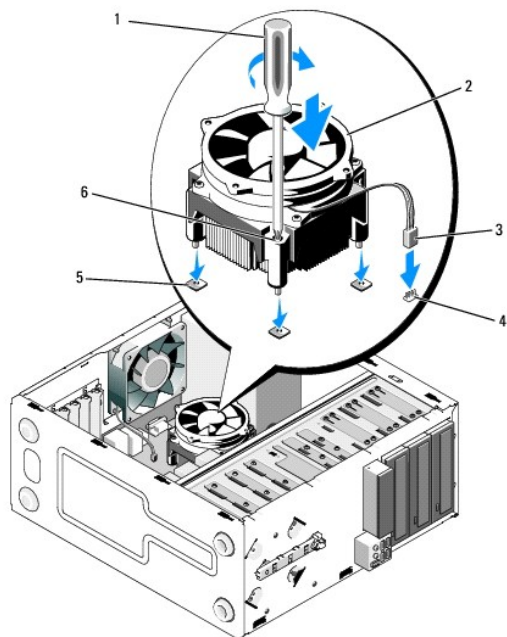


1	izvijalč Phillips	2	sestav hladilnega rebra/ventilatorja
3	kabel hladilnega rebra/ventilatorja	4	priključek za ventilator sistemske plošče
5	odprtina za vijake z gumijasto oblogo (4)	6	zaščitni vijak (4)

Zamenjava sestava hladilnega rebra/ventilatorja

➔ **OBVESTILO:** Pri zamenjavi procesorja ponovno uporabite prvotni sestav hladilnega rebra/ventilatorja, razen če novi procesor potrebuje nov sestav hladilnega rebra/ventilatorja.

1. Po potrebi namažite hladilno rebro s termalno pasto.
2. Poravnajte štiri zaščitne vijake na sestavu hladilnega rebra/ventilatorja z luknjami in gumijastimi oblogami na sistemski plošči.



1	izvijač Phillips	2	sestav hladilnega rebra/ventilatorja
3	kabel hladilnega rebra/ventilatorja	4	priključek za ventilator sistemske plošče
5	odprtina za vijake z gumijasto oblogo	6	zaščitni vijak (4)

3. Enakomerno zategnite vijake, da pritrdite sestav hladilnega rebra/ventilatorja na sistemsko ploščo.

➔ **OBVESTILO:** Preverite, ali je sestav pravilno nameščen in pritrjen.

4. Priključite kabel sestava hladilnega rebra/ventilatorja na sistemsko ploščo (glejte [Komponente sistemske plošče](#)).
5. Sledite postopku v [Po posegu v notranjost računalnika](#).

[Nazaj na kazalo](#)

[Nazaj na kazalo](#)

V/I plošča

Priročnik za servisiranje Dell™ Vostro™ 420/220/220s

- [Odstranjevanje V/I plošče](#)
- [Zamenjava V/I plošče](#)

⚠ OPOZORILO: Pred posegom v notranjost računalnika preberite varnostne informacije, ki so priložene računalniku. Za dodatne informacije o varnem delu obiščite domačo stran za skladnost s predpisi na naslovu www.dell.com/regulatory_compliance.

⚠ OPOZORILO: Preden odstranite pokrov, vedno odklopite računalnik iz stenske vtičnice, da preprečite možnost električnega udara.

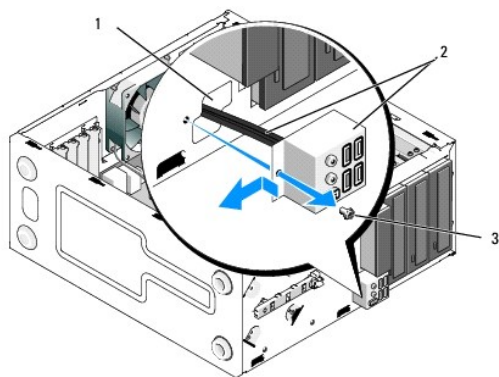
➡ OBVESTILO: Postopek odstranjevanja in zamenjave V/I plošče je enak za modele Vostro 420, Vostro 220 in Vostro 220s (razen če ni označeno drugače): priložene slike so namenjene ponazoritvi in ne predstavljajo vašega računalnika

Odstranjevanje V/I plošče

🔧 OPOMBA: Ko odstranjujete kable, si zapomnite, kako so bili napeljani, da jih boste pri nameščanju nove V/I plošče lahko ponovno pravilno napeljali.

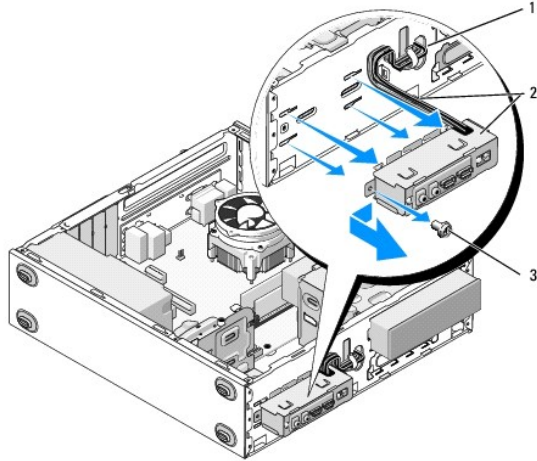
1. Sledite postopkom v [Pred začetkom dela v računalniku](#).
2. Odstranite pokrov računalnika (glejte [Odstranjevanje pokrova računalnika](#)).
3. Odstranite okvir (glejte [Odstranjevanje okvirja](#)).
4. S sistemske plošče odklopite kable V/I vmesnika.
5. Pri modelu Vostro 220s:
 - a. Odstranite podporno konzolo (glejte [Odstranjevanje podporne konzole](#)).
 - b. Iz ogrodja odstranite trde diske (glejte [Odstranjevanje trdega diska](#)).
6. Odstranite kable iz kovinskih sponk, s katerimi so pritrjeni kabli na notranji strani ohišja.
7. Odstranite vijak, s katerim je V/I plošča pritrjena na sprednjo ploščo.
8. **➡ OBVESTILO:** Ko potegnete V/I ploščo iz računalnika, kable previdno potegnite prek ležišč, lukenj in odprtine na sprednji plošči, da preprečite poškodbe kablinskih priključkov in kablinskih spojk.
8. Ko napeljujete kable prek ležišč, lukenj in odprtine na sprednji plošči, potisnite V/I ploščo stran od računalnika.

Vostro 420



1	odprtina na sprednji plošči	2	V/I plošča in kabl
3	vijak		

Vostro 220s



1	odprtina na sprednji plošči	2	V/I plošča in kabli
3	vijak		

Zamenjava V/I plošče

OBVESTILO: Pri potiskanju V/I plošče v računalnik pazite, da ne poškodujete kabljskih priključkov in spojk za napeljavo.

1. Kable V/I plošče napeljite v ohišje prek odprtine za V/I ploščo in nato prek lukenj in ležišč.
2. Kable V/I plošče potisnite v kabelske spojke.
3. Ponovno vstavite in privijte vijak, s katerim je pritrjena V/I plošča.
4. Ponovno priključite kable na sistemsko ploščo (glejte [Komponente sistemske plošče](#)).
5. Pri modelu Vostro 220s:
 - a. Odstranite podporno konzolo (glejte [Zamenjava podporne konzole](#)).
 - b. V ohišje trdega diska ponovno namestite trde diske (glejte [Zamenjava ali dodajanje trdega diska](#)), ki ste jih odstranili v [korak 5](#) v razdelku [Odstranjevanje V/I plošče](#).
6. Sledite postopku v [Po posegu v notranjost računalnika](#).

[Nazaj na kazalo](#)

[Nazaj na kazalo](#)

Pomnilniški modul(i)

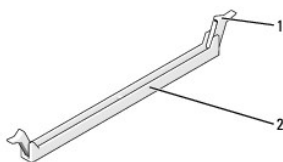
Priročnik za servisiranje Dell™ Vostro™ 420/220/220s

- [Odstranjevanje pomnilniških modulov](#)
- [Zamenjava ali dodajanje pomnilniškega modula](#)

⚠ OPOZORILO: Pred posegom v notranjost računalnika preberite varnostne informacije, ki so priložene računalniku. Za dodatne informacije o varnem delu obiščite domačo stran za skladnost s predpisi na naslovu www.dell.com/regulatory_compliance.

Odstranjevanje pomnilniških modulov

1. Sledite postopkom v [Pred začetkom dela v računalniku](#).
2. Odstranite pokrov računalnika (glejte [Zamenjava pokrova računalnika](#)).
3. Poiščite pomnilniške module na sistemski plošči (glejte [Komponente sistemske plošče](#)).
4. Potisnite ven varnostni zatič na vsaki strani priključka pomnilniškega modula.



1	pritrtilna sponka (2)	2	priključek za pomnilniški modul
---	-----------------------	---	---------------------------------

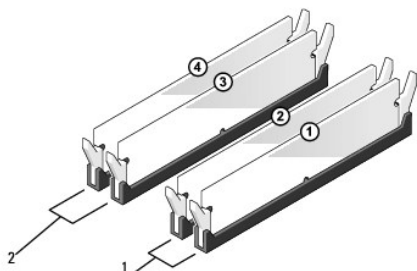
5. Primitite modul in ga povlecite navzgor.

Če imate težave pri odstranjevanju modula, nežno potiskajte modul nazaj in naprej, da ga sprostite iz priključka.

Zamenjava ali dodajanje pomnilniškega modula

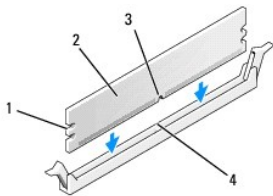
- **OBVESTILO:** Ne nameščajte pomnilniških modulov ECC.
- **OBVESTILO:** Če med posodobitvijo pomnilnika odstranite originalne pomnilniške module, jih hranite ločeno od novih modulov, tudi če ste jih kupili pri Delli. Če je mogoče, ne združujte originalnega pomnilniškega modula z novim pomnilniškim modulom. Drugače se računalnik morda ne bo zagnal pravilno. Priporočene pomnilniške konfiguracije za Vostro 420 so:
1) par enakovrednih pomnilniških modulov nameščenih v DIMM priključka 1 in 2 ali
2) par enakovrednih pomnilniških modulov nameščenih v DIMM priključka 1 in 2 ter drug enakovredni par nameščen v DIMM priključka 3 in 4.
- **OPOMBA:** Če namestite mešane pare pomnilnika PC2-5300 (DDR2 667 MHz) in PC2-6400 (DDR2 800 MHz), delujejo pomnilniški moduli pri hitrosti najpočasnejšega nameščenega modula.
- **OPOMBA:** Preden namestite module v priključke, namestite enojni pomnilniški modul v DIMM priključek 1 (priključek, ki je najbližji procesorju).
- **OPOMBA:** Vostro 420 ima lahko nameščene štiri priključke DIMM; Vostro 220 in Vostro 220s pa dva priključka DIMM.

Vostro 420



1	Par A: enakovreden par pomnilniških modulov v priključkih DIMM_1 in DIMM_2	2	Par B: enakovreden par pomnilniških modulov v priključkih DIMM_3 in DIMM_4
---	--	---	--

-
1. Poravnajte zarezo na dnu modula z nastavkom v priključku.

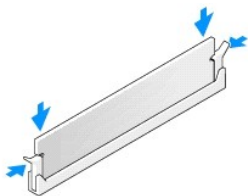


1	izrez (2)	2	pomnilniški modul
3	zareza	4	nastavek

➔ **OBVESTILO:** Modul potisnite naravnost navzdol in pri tem enakomerno pritiskajte oba konca modula, da preprečite poškodbo pomnilniškega modula.

2. Potiskajte modul v priključek, dokler se ne zaskoči na svoje mesto.

Če ste modul pravilno vstavili, se bosta varnostna zatiča zaskočila v izreza na obeh koncih modula.



3. Sledite postopku v [Po posegu v notranjost računalnika](#).
4. Če se prikaže sporočilo, ki navaja spremembo velikosti pomnilnika, pritisnite <F1> za nadaljevanje.
5. Prijavite se v računalnik.
6. Na namizju Windows® z desno miškino tipko kliknite ikono **My Computer** (Moj računalnik) in nato **Properties** (Lastnosti).
7. Kliknite jeziček **General** (Splošno).
8. Preverite navedeno velikost pomnilnika (RAM), da se prepričate, da je pomnilnik pravilno nameščen in ga računalnik prepozna.

[Nazaj na kazalo](#)

[Nazaj na kazalo](#)

Napajalnik

Priročnik za servisiranje Dell™ Vostro™ 420/220/220s

- [Odstranjevanje napajalnika](#)
- [Zamenjava napajalnika](#)
- [Priključki za napajalnik z enosmernim tokom](#)
- [Razporeditev nožic priključka za napajalnik z enosmernim tokom](#)

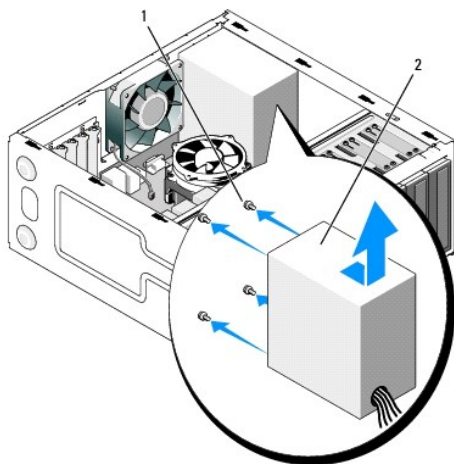
⚠ OPOZORILO: Pred posegom v notranjost računalnika preberite varnostne informacije, ki so priložene računalniku. Za dodatne informacije o varnem delu obiščite domačo stran za skladnost s predpisi na naslovu www.dell.com/regulatory_compliance.

⚠ OPOZORILO: Preden odstranite pokrov, vedno odklopite računalnik iz stenske vtičnice in tako preprečite možnost električnega udara.

🔍 OBVESTILO: Postopek odstranjevanja in zamenjave napajalnika je za računalnike Vostro 420, Vostro 220 in Vostro 220s enak (razen če ni označeno drugače); priložene slike so namenjene ponazoritvi in ne predstavljajo vašega računalnika.

Odstranjevanje napajalnika

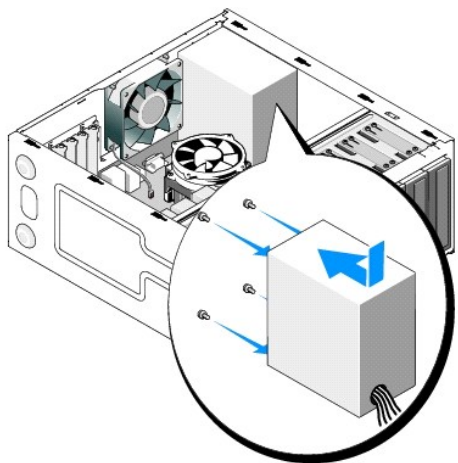
1. Sledite postopkom v [Pred začetkom dela v računalniku](#).
2. Odstranite pokrov računalnika (glejte [Odstranjevanje pokrova računalnika](#)).
- 🔍 **OBVESTILO:** Pri odstranjevanju kablov s sistemske plošče in pogonov si zapomnite napeljavo napajalnih kablov za enosmerni tok pod kovinskimi spojkami za kable v ohišju računalnika. Pri ponovni namestitvi napajalnika morate kable znova ustrezno napeljati, da se ne bi prešči pnili ali pomešali.
3. Pri modelu Vostro 220s:
 - a. Odstranite podporno konzolo (glejte [Odstranjevanje podporne konzole](#)).
 - b. Potisnite optični disk naprej, da omogočite dostop do priključka PWR1 na sistemski plošči.
 - c. Odstranite nameščene kartice PCI ali PCI Express (glejte [Odstranjevanje kartice PCI ali PCI Express](#)).
4. S sistemske plošče in pogonov odklopite napajalne kable za enosmerni tok (glejte [Komponente sistemske plošče](#)).
5. Odstranite kable iz spojk na ohišju.
6. Odstranite vijake, s katerimi je napajalnik pritrjen na hrbtno stran ohišja računalnika.



1	vijak (4) (samo 3 vijaku pri modelu Vostro 220s)	2	napajalnik
---	--	---	------------

7. Potisnite napajalnik proti sprednjemu delu računalnika in ga izvlcite ven.

Zamenjava napajalnika



1. Nov napajalnik namestite na svoje mesto.
2. Ponovno namestite in privijte vijake, s katerimi je napajalnik pritrjen na hrtno stran ohišja računalnika.

⚠ OPOZORILO: Če nepravilno namestite oz. privijete vijake, lahko povzročite električni udar, saj so ti vijaki ključni del ozmeljitve sistema.

➡ OBVESTILO: Ko napajalne kable z enosmernim tokom vstavite v spojke, jih napeljite. Kabli morajo biti pravilno napeljeni, drugače se lahko poškodujejo.

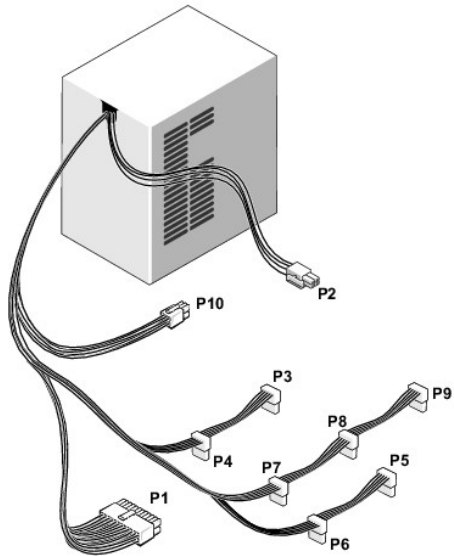
3. Ponovno priključite napajalne kable z enosmernim tokom na sistemsko ploščo in pogone.

🔍 OPOMBA: Ponovno preverite vse kableske povezave, da se prepričate, da so dobro pritrjene.

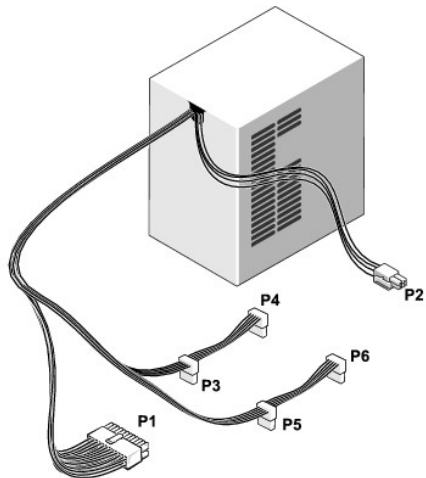
4. Pri modelu Vostro 220s:
 - a. Ponovno namestite kartice PCI ali PCI Express (glejte [Namestitev kartice PCI ali PCI Express](#)).
 - b. Optični pogon potisnite nazaj v ležišče za disk.
 - c. Zamenjajte podporno konzolo (glejte [Zamenjava podporne konzole](#)).
5. Sledite postopku v [Po posegu v notranjost računalnika](#).

Priključki za napajalnik z enosmernim tokom

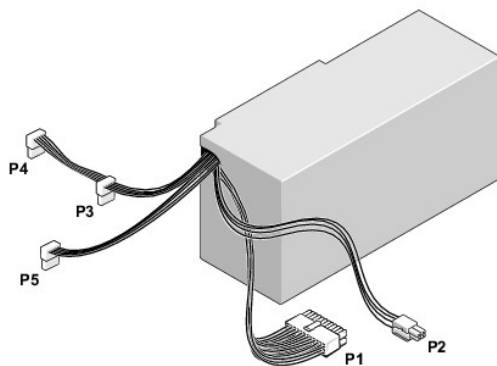
Vostro 420



Vostro 220

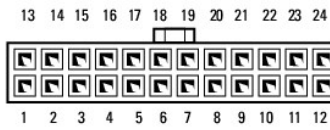


Vostro 220s



Razporeditev nožic priključka za napajalnik z enosmernim tokom

Priključek za napajanje z enosmernim tokom P1



Številka nožice	Ime signala	Barva žice	Velikost žice
1	3,3 V	Oranža	20 AWG
2	3,3 V	Oranžna	20 AWG
3	RTN	Črna	20 AWG
4	5 V	Rdeča	20 AWG
5	RTN	Črna	20 AWG
6	5 V	Rdeča	20 AWG
7	RTN	Črna	20 AWG
8	POK	Siva	22 AWG
9	5 V AUX	Vijolična	20 AWG
10	+12 V	Rumena	20 AWG
11	+12 V	Rumena	20 AWG
12	3,3 V	Oranža	20 AWG
13	3,3 V	Oranža	20 AWG
14	-12 V	Modra	22 AWG
15	RTN	Črna	20 AWG
16	PS_ON	Zelena	22 AWG
17	RTN	Črna	20 AWG
18	RTN	Črna	20 AWG
19	RTN	Črna	20 AWG
20	OPEN		
21	5 V	Rdeča	20 AWG
22	5 V	Rdeča	20 AWG
23	5 V	Rdeča	20 AWG
24	RTN	Črna	20 AWG

Priključek za napajanje z enosmernim tokom P2



Številka nožice	Ime signala	Žica 18-AWG
1	GND	Črna
2	GND	Črna
3	+12 VADC	Rumena
4	+12 VADC	Rumena

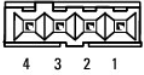
Priključki za napajanje z enosmernim tokom P3, P4, P5, P6, P7 in P8



Številka nožice	Ime signala	Žica 18-AWG
1	+3,3 VDC	Oranža

2	GND	Črna
3	+5 VDC	Rdeča
4	GND	Črna
5	+12 VBDC	Bela

Priključek za napajanje z enosmernim tokom P9



Številka nožice	Ime signala	Žica 22-AWG
1	+5 VDC	Rdeča
2	GND	Črna
3	GND	Črna
4	+12 VADC	Rumena

Priključek za napajanje z enosmernim tokom P10



Številka nožice	Ime signala	Žica 22-AWG
1	+12 VDC	Rumena
2	+12 VDC	Rumena
3	+12 VDC	Rumena
4	GND	Črna
5	GND	Črna
6	GND	Črna

[Nazaj na kazalo](#)

[Nazaj na kazalo](#)

Sistemska plošča

Priročnik za servisiranje Dell™ Vostro™ 420/220/220s

- [Odstranjevanje sistemske plošče](#)
- [Zamenjava sistemske plošče](#)

⚠ OPOZORILO: Pred posegom v notranjost računalnika preberite varnostne informacije, ki so priložene računalniku. Za dodatne informacije o varnem delu obiščite domačo stran za skladnost s predpisi na naslovu www.dell.com/regulatory_compliance.

⚠ OPOZORILO: Preden odstranite pokrov, vedno odklopite računalnik iz stenske vtičnice in tako preprečite možnost električnega udara, telesnih poškodb zaradi vrtenja ventilatorja ali drugih nepričakovanih poškodb.

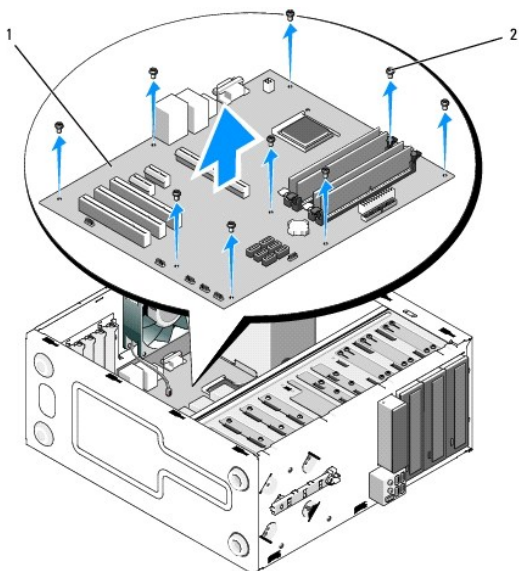
➡ OBVESTILO: Postopek odstranjevanja in zamenjave sistemske plošče je za računalnike Vostro 420, Vostro 220 in Vostro 220s enak (razen če ni označeno drugače); priložene slike so namenjene ponazoritvi in ne predstavljajo vašega računalnika.

Odstranjevanje sistemske plošče

1. Sledite postopkom v [Pred začetkom dela v računalniku](#).
2. Odstranite pokrov računalnika (glejte [Odstranjevanje pokrova računalnika](#)).
3. Pri računalniku Vostro 220s:
 - a. Odstranite podporno konzolo (glejte [Odstranjevanje podporne konzole](#)).
 - b. Potisnite optični disk naprej, da omogočite dostop do priključka PWR1 na sistemske plošči.
4. Odstranite razširitvene kartice (glejte [Odstranjevanje kartice PCI ali PCI Express](#)). Začasno jih shranite v ločeni antistatični embalaži, da preprečite poškodbe zaradi razelektritve.
5. S sistemske plošče odklopite vse podatkovne kable pogona CD/DVD oz. trdega diska.
6. S sistemske plošče odklopite vse kable s sprednje plošče.
7. S sistemske plošče odklopite kable za napajanje z enosmernim tokom.
8. Če boste sistemsko ploščo zamenjali z drugo:
 - a. Odstranite sestav hladilnega rebra/ventilatorja za procesor (glejte [Odstranjevanje sestava hladilnega rebra/ventilatorja za procesor](#)).
 - b. S sistemske plošče odstranite pomnilniške module (glejte [Zamenjava ali dodajanje pomnilniškega modula](#)) in jih vstavite v ločene antistatične embalaže.
 - c. S sistemske plošče odstranite procesor (glejte [Odstranjevanje procesorja](#)) in ga vstavite v antistatično embalažo.
9. S sistemske plošče odklopite kabel ventilatorja za ohišje.
10. S sistemske plošče odklopite dodatne kable.
11. Odstranite vijake, s katerimi je sistemska plošča pritrjena na ohišje računalnika.

⚠ OPOZORILO: Sistemska plošča je izredno krhka. Bodite zelo previdni pri ravnanju s sistemsko ploščo.

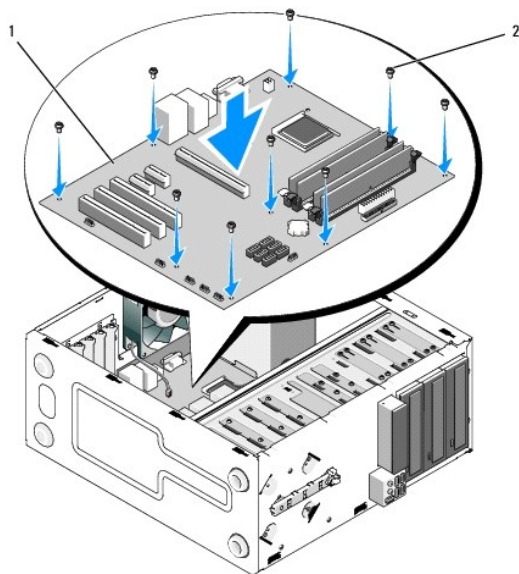
12. Pazljivo dvignite sistemsko ploščo iz računalniškega ohišja in jo vstavite v antistatično embalažo.



1	sistemska plošča	2	vijak (9)
---	------------------	---	-----------

Zamenjava sistemske plošče

1. Poravnajte odprtine na sistemski plošči z odprtinami za vijake na ohišju ter preverite, ali so priključki na hrbtni plošče poravnani z odprtinami na hrbtni strani ohišja.



2. Ponovno namestite vijake, s katerimi je sistemska plošča pritrjena na ohišje računalnika. Pazite, da vijakov ne privijete premočno.

⚠ OPOZORILO: Če vijakov ne namestite oz. privijete pravilno, sistemska plošča ne bo ustrezno pritrjena, kar lahko povzroči napake v sistemu.

3. Na sistemsko ploščo priključite kabel ventilatorja za ohišje.
4. Če boste sistemsko ploščo zamenjali z drugo:
 - a. Na sistemsko ploščo namestite pomnilniške module (glejte [Zamenjava ali dodajanje pomnilniškega modula](#)).
 - b. Na sistemsko ploščo namestite procesor (glejte [Zamenjava procesorja](#)).

- c. Namestite sestav hladilnega rebra/ventilatorja za procesor (glejte [Zamenjava sestava hladilnega rebra/ventilatorja](#)).
 5. Na sistemsko ploščo priključite kable za napajanje (za lokacije priključkov glejte [Komponente sistemske plošče](#)).
 6. Na sistemsko ploščo priključite vse kable s sprednje plošče (za lokacije priključkov glejte [Komponente sistemske plošče](#)).
 7. Na sistemsko ploščo priključite vse podatkovne kable s pogonov (za lokacije priključkov glejte [Komponente sistemske plošče](#)).
 8. Na sistemsko ploščo po potrebi priključite dodatne kable.
 9. Namestite razširitvene kartice (glejte [Namestitev kartice PCI ali PCI Express](#)).
 10. Optični disk potisnite nazaj v ležišče za disk.
 11. Preverite, ali so vsi kabelski priključki v računalniškem ohišju ustrezno pritrjeni. Za pomoč pri prepoznavanju priključkov na sistemski plošči glejte [Komponente sistemske plošče](#).
 12. Sledite postopku v [Po posegu v notranjost računalnika](#).
-

[Nazaj na kazalo](#)

[Nazaj na kazalo](#)

Program za namestitev sistema

Priročnik za servisiranje Dell™ Vostro™ 420/220/220s

- [Pregled](#)
- [Uporaba programa za namestitev sistema](#)
- [Zasloni programa za namestitev sistema](#)
- [Možnosti programa za nastavitve sistema](#)
- [Zaporedje zagona](#)
- [Izbris pozabljenih gesel](#)
- [Izbris nastavitve CMOS](#)
- [BIOS](#)

Pregled

Program za namestitev sistema uporabite za:

- 1 spreminjanje informacij o konfiguraciji sistema po dodajanju, spreminjanju ali odstranjevanju strojne opreme iz vašega računalnika
- 1 nastavitve ali spreminjanje možnosti, ki jih izbere uporabnik, na primer uporabniškega gesla
- 1 prikaz trenutne razpoložljivosti pomnilnika ali nastavitve vrste nameščenega trdega diska

Pred uporabo programa za nastavitve sistema priporočamo, da si zapišete podatke o nastavitvi sistema za poznejšo uporabo.



OBVESTILO: Ne spreminjajte nastavitve v tem programu, razen če imate strokovno znanje o uporabi računalnika. Nekatere spremembe lahko povzročijo nepravilno delovanje vašega računalnika.

Uporaba programa za namestitev sistema

1. Vključite (ali ponovno zaženite) računalnik.
2. Ko se pojavi modri logotip DELL™, bodite pozorni na prikaz poziva F2.
3. Ko se pojavi poziv F2, nemudoma pritisnite <F2>.



OPOMBA: Poziv F2 opozarja, da se je tipkovnica vključila. Ta poziv se lahko prikaže zelo nenadno, zato bodite pozorni in pravočasno pritisnite <F2>. Če pritisnete <F2> preden ste pozvani, računalnik ne more upoštevati pritiska tipke.

4. Če čakate predolgo in se pojavi logotip operacijskega sistema, počakajte, dokler ne vidite namizja Microsoft® Windows®. Nato zaustavite računalnik (glejte [Izklop računalnika](#)) in poskusite znova.

Zasloni programa za namestitev sistema

Zaslonski program za nastavitve sistema prikazuje trenutne ali spremenljive podatke o konfiguraciji za vaš računalnik. Informacije na zaslonu so razdeljene na tri dele: seznam možnosti, polje z aktivnimi možnostmi in ključne funkcije.

<p>Options List (Seznam možnosti) — To polje se pojavi na levi strani okna programa za namestitev sistema. Polje je spustni seznam in navaja funkcije, ki določajo konfiguracijo vašega računalnika, vključno z nameščeno strojno opremo, porabo energije in varnostnimi funkcijami.</p> <p>Po seznamu se pomikate s smernima tipkama za gor in dol. Ko označite možnost, polje z možnostmi prikaže več podatkov o tej možnosti in trenutnih in razpoložljivih nastavitvah za možnost.</p>	<p>Option Field (Polje z možnostmi) — To polje vsebuje podatke o vsaki možnosti. V polju si lahko ogledate trenutne nastavitve in jih spreminjate.</p> <p>S smernima tipkama za levo in desno označite možnost. Pritisnite <Enter> za potrditev izbire.</p> <p>Key Functions (Funkcije tipk) — To polje se prikaže pod poljem Option Field (Polje z možnostmi) in navaja seznam tipk in njihove funkcije znotraj aktivnega polja programa za nastavitve sistema.</p>
--	---

Možnosti programa za nastavitve sistema



OPOMBA: Prikaz predmetov, ki so navedeni v tem odseku, je odvisen od vašega računalnika in nameščenih naprav.

System Info (Informacije o sistemu)	
System Info	Navaja informacije o sistemu, kot je ime računalnika, in druge informacije, specifične za sistem.

BIOS Info	Prikazuje številko različice sistema BIOS in podatke o datumu.
Service Tag	Prikazuje številko servisne oznake računalnika za podporo.
CPU Info	Prikazujejo, ali procesor računalnika podpira funkcijo Hyper-Threading, in navajajo vrsto procesorja, hitrost vodila procesorja, ID procesorja, hitrost procesorja in predpomnilnik L2.
Memory Info	Navaja razpoložljivost nameščenega pomnilnika, hitrost pomnilnika, način kanala (dvojni ali enojni) in vrsto nameščenega pomnilnika.
Standard CMOS Features (Standarde funkcije CMOS)	
Date/Time	Prikazuje nastavitve trenutnega datuma in časa. Datum (mm:dd:ll)
SATA Info	Prikaže pogone SATA, ki so vgrajeni v sistem (SATA -0: SATA-1: SATA-2: SATA-3: SATA-4: SATA-5).
SATA Mode	AHCI - privzeto
Halt On	Vse napake; Vse; Razen tipkovnice. (Vse, razen tipkovnice - privzeto)
Advanced BIOS Features (Napredne funkcije sistema BIOS)	
CPU Feature	<ul style="list-style-type: none"> 1 SpeedStep — Enabled; Disabled (Enabled je privzeta izbira) 1 Execute Disable Bit — Enabled; Disabled (Enabled je privzeta izbira) 1 Hyper-Threading — Enabled; Disabled (Enabled je privzeta izbira) 1 Multi-Processing — Enabled; Disabled (Enabled je privzeta izbira) 1 Intel(R) C-STATE tech — Enabled; Disabled (Enabled je privzeta izbira)
Boot Up NumLock Status	Stanje lučke NumLock ob zagonu: Off; On (On je privzeta izbira)
Quiet Boot	Tih zagon: Enabled; Disabled (Enabled je privzeta izbira)
Boot Configuratio (Konfiguracija zagona)	
Hard Disk Boot Priority	Uporablja se za nastavitve prednosti trdih diskov. Prikazani predmeti so dinamično posodobljeni glede na zaznane trde diske.
Removable Drives Boot Priority	Uporablja se za nastavitve prednosti izmenljivih naprav, kot so bralniki pomnilniških kartic. Prikazani predmeti so dinamično posodobljeni glede na priključene izmenljive naprave.
First Boot Device	Prva zagonska naprava: Removable; Hard Disk; CDROM; USB-CDROM; Legacy LAN; Disabled (Removable je privzeta izbira)
Second Boot Device	Druga zagonska naprava: Removable; Hard Disk; CDROM; USB-CDROM; Legacy LAN; Disabled (Hard disk je privzeta izbira)
Third Boot Device	Tretja zagonska naprava: Removable; Hard Disk; CDROM; USB-CDROM; Legacy LAN; Disabled (CD-ROM je privzeta izbira)
Boot Menu Security	Varnost zagonskega menija: Enabled; Disabled (Disabled je privzeta izbira)
Advanced Chipset Features (Napredne funkcije vezja)	
Init Display First	Najprej vključi zaslon: Onboard, PCI, PCI-Express (PCI-Express je privzeta izbira)
Integrated Peripherals (Vgrajena dodatna oprema)	
USB Controller	Kontrolnik USB: Enabled ali Disabled (Enabled je privzeta izbira)
Onboard Audio Connector	Vgrajen priključek za zvok: Enabled ali Disabled (Enabled je privzeta izbira)
Onboard LAN Connector	Vgrajen priključek za LAN: Enabled ali Disabled (Enabled je privzeta izbira)
Onboard LAN Boot ROM	Vgrajen zagonski ROM LAN: Enabled ali Disabled (Disabled je privzeta izbira)
Serial Port	OFF, COM 1, AUTO, COM 3 (AUTO je privzeta izbira)
Power Management Setup (Nastavitve upravljanja porabe)	
ACPI Suspend Type	ACPI tip s funkcijo mirovanja: S1(POS); S3(STR) (S3(STR) je privzeta izbira)
AC Recovery	Obnovitev napajanja: Power Off, Power On, Last State (Power Off je privzeta izbira)
Remote Wake Up	Oddaljeno "prebujanje": Enabled; Disabled (Enabled je privzeta izbira)
Auto Power On	Samodejni vklop: Enabled; Disabled (Disabled je privzeta izbira)
Auto Power On Date	Datum samodejnega vklopa: 0
Auto Power On Time	Čas samodejnega vklopa: 0:00:00
Load Defaults (Naloži privzete nastavitve)	
Load Optimal Defaults	Ponastavi privzete nastavitve CMOS na tovarniško privzete vrednosti.


Zaporedje zagona

Ta funkcija omogoča spreminjanje zaporedja zagona za naprave.

Nastavitve možnosti

- 1 **Diskette Drive** (Disketni pogon) — Računalnik se poskuša zagnati z disketnega pogona (če je nameščen). Če disketa v pogonu ni zagonska, če v pogonu ni diskete ali če disketni pogon ni nameščen v računalnik, računalnik prikaže sporočilo o napaki.
- 1 **Hard Drive** (Trdi disk) — Računalnik se poskuša zagnati s primarnega trdega diska. Če na pogonu ni operacijskega sistema, računalnik prikaže sporočilo o napaki.
- 1 **CD drive** (Pogon CD) — Računalnik se poskuša zagnati s pogona CD. Če v pogonu ni CD-ja ali če CD ne vsebuje operacijskega sistema, računalnik prikaže sporočilo o napaki.
- 1 **USB Flash Device** (Pomnilniška naprava USB) — Vstavite pomnilniško napravo v vrata USB in ponovno zaženite računalnik. Ko se v zgornjem desnem

kotu zaslona prikaže F12 = Boot Menu (F12 = Zagonski meni), pritisnite <F12>. BIOS zazna napravo in v zagonski meni doda možnost za pomnilniško napravo USB.

 **OPOMBA:** Za zagon z naprave USB, mora le-ta podpirati zagon. V dokumentaciji naprave preverite, ali le-ta omogoča zagon.

Sprememba zaporedja zagona za trenutni zagon

To funkcijo lahko uporabite za zagon računalnika s CD pogona, tako da lahko zaženete program Dell Diagnostics na mediju *Dell Drivers and Utilities*, ter po zaključenih diagnostičnih preizkusih zaženete računalnik s trdega diska. To funkcijo lahko prav tako uporabite za ponovni zagon računalnika z naprave USB, kot je disketni pogon, pomnilniški ključ ali pogon CD-RW.

1. Če želite zagnati računalnik z naprave USB, priključite napravo USB na priključek USB.
2. Vklonite (ali ponovno zaženite) računalnik.
3. Ko se v zgornjem desnem kotu zaslona prikaže F2 = Setup, F12 = Boot Menu (F2 = Nastavitev, F12 = Zagonski meni), pritisnite <F12>.

Če čakate predolgo in se pojavi logotip operacijskega sistema, počakajte, dokler se ne prikaže namizje OS Microsoft Windows. Nato zaustavite računalnik in poskusite znova.

Prikaže se **meni zagonskih naprav**, v katerem so navedene vse razpoložljive zagonske naprave. Vsaki napravi je dodeljena številka.


4. Na dnu menija vpišite številko naprave, ki jo nameravate uporabiti samo za trenutni zagon.

Če želite na primer zagnati računalnik s pomnilniškega ključa USB, označite **USB Flash Device** (pomnilniška naprava USB) in pritisnite <Enter>.

 **OPOMBA:** Za zagon z naprave USB mora le-ta podpirati zagon. V dokumentaciji naprave preverite, ali le-ta omogoča zagon.


Spreminjanje zaporedja zagona za prihodnje zagone

1. Odprite program za namestitve sistema (glejte [Uporaba programa za namestitve sistema](#)).
2. Uporabite smerne tipke in v meniju označite možnost **Boot Sequence** ter pritisnite <Enter> za dostop do menija.

 **OPOMBA:** Zabeležite si trenutno zaporedje zagona, če ga boste pozneje želeli obnoviti.

3. Pritisnite smerni tipki gor in dol za pomik po seznamu naprav.
4. Pritisnite preslednico in omogočite ali onemogočite napravo (omogočene naprave imajo potrditveno oznako).
5. Pritisnite plus (+) ali minus (-), če želite izbrano napravo pomakniti po seznamu navzgor ali navzdol.

Izbris pozabljenih gesel


 **OPOZORILO:** Pred posegom v notranjost računalnika preberite varnostne informacije, ki so priložene računalniku. Za dodatne informacije o varnem delu obiščite domačo stran za skladnost s predpisi na naslovu www.dell.com/regulatory_compliance.

1. Sledite postopkom v [Pred začetkom dela v računalniku](#).
2. Odstranite pokrov računalnika (glejte [Odstranjevanje pokrova računalnika](#)).
3. Na sistemski plošči poiščite 3-nožni priključek za gesla (PSWD).
4. Odstranite 2-nožni vtikač mostička z nožic 2 in 3 ter ga pritrdite na nožici 1 in 2.
5. Za izbris gesla počakajte približno pet sekund.
6. Odstranite 2-nožni vtikač mostička z nožic 1 in 2 ter ga ponovno namestite na nožici 2 in 3, da omogočite funkcijo za geslo.
7. Sledite postopku v [Po posegu v notranjost računalnika](#).

Izbris nastavitev CMOS

⚠ OPOZORILO: Pred posegom v notranjost računalnika preberite varnostne informacije, ki so priložene računalniku. Za dodatne informacije o varnem delu obiščite domačo stran za skladnost s predpisi na naslovu www.dell.com/regulatory_compliance.

1. Sledite postopkom v [Pred začetkom dela v računalniku](#).

 **OPOMBA:** Za izbris nastavitvev CMOS morate računalnik odklopiti iz električne vtičnice.

2. Odstranite pokrov računalnika (glejte [Odstranjevanje pokrova računalnika](#)).
3. Ponastavitev trenutnih nastavitvev CMOS:
 - a. Na sistemski plošči poiščite 3-nožni mostiček CMOS (CLEAR CMOS) (glejte [Komponente systemske plošče](#)).
 - b. Odstranite vtikač mostička z nožic 1 in 2 mostička CMOS (CLEAR CMOS).
 - c. Namestite vtikač mostička na nožici 2 in 3 mostička CMOS (CLEAR CMOS) in počakajte približno pet sekund.
 - d. Odstranite vtikač mostička in ga ponovno namestite na nožici 1 in 2 mostička CMOS (CLEAR CMOS).
4. Sledite postopku v [Po posegu v notranjost računalnika](#).
5. Ponovno zaženite računalnik.

Računalnik odda pet piskov in nato prikaže napako kontrolne vsote CMOS.
6. Za nadaljevanje pritisnite <F1>.

BIOS

Program za namestitev sistema se nahaja v BIOS-u na sistemski plošči. Če namestite novo sistemsko ploščo, boste morda morali posodobiti (ali *prekiniti*) BIOS.

Posodobitev BIOS-a s trdega diska

1. Vključite računalnik.
2. Na spletnem mestu support.dell.com poiščite najnovejšo datoteko za posodobitev BIOS-a.
3. Za prenos datoteke kliknite **Download Now** (Prenesi sedaj).
4. Če se pojavi okno **Export Compliance Disclaimer** (Izjava o omejitvi odgovornosti za skladnost izvoza), kliknite **Yes, I Accept this Agreement** (Da, sprejemam pogoje pogodbe).

Prikaže se okno **File Download** (Prenos datoteke).
5. Kliknite **Save this program to disk** (Shrani program na disk) in nato **OK** (V redu).

Prikaže se okno **Save In** (Shrani v).
6. Kliknite tipko s puščico dol, da si ogledate meni **Save In** (Shrani v), izberite **Desktop** (Namizje) in nato kliknite **Save** (Shrani).




Datoteka se prenese na vaše namizje.
7. Če se pojavi okno **Download Complete** (Prenos je končan), kliknite **Close** (Zapri).

Ikona datoteke se pojavi na vašem namizju in nosi enako ime kot prenesena datoteka za posodobitev BIOS-a.
8. Dvokliknite ikono datoteke na namizju in sledite navodilom na zaslonu.

[Nazaj na kazalo](#)

[Nazaj na kazalo](#)

Priručnik za servisiranje Dell™ Vostro™ 420/220/220s

-  **OPOMBA:** OPOMBA označuje pomembne informacije, ki vam pomagajo bolje izkoristiti računalnik.
-  **OBVESTILO:** OBVESTILO označuje možnost poškodbe strojne opreme ali izgubo podatkov in vam svetuje, kako se izogniti težavi.
-  **OPOZORILO:** OPOZORILO označuje možnost poškodbe lastnine, osebnih poškodb ali smrti.

Če ste kupili računalnik Dell™ n Series, lahko vse sklice na operacijske sisteme Microsoft® Windows® v tem dokumentu prezrete.

Informacije v tem dokumentu se lahko spremenijo brez predhodnega obvestila.
© 2008 Dell Inc. vse pravice pridržane.

Vsakršno razmnoževanje tega gradiva brez pisnega dovoljenja družbe Dell Inc. je strogo prepovedano.

Blagovne znamke v tem besedilu: *Dell*, logotip *DELL* in *Vostro* so blagovne znamke družbe Dell Inc.; *Intel* je zaščitena blagovna znamka podjetja Intel Corporation v ZDA in drugih državah; *Microsoft*, *Windows*, *Windows Vista*, in logotip gumba Start v operacijskem sistemu *Windows Vista* so blagovne znamke ali zaščitene blagovne znamke družbe Microsoft Corporation v ZDA in/ali drugih državah; zaščitena blagovna znamka *Bluetooth* je v lasti podjetja Bluetooth SIG, Inc., Dell pa ima licenco za uporabo.

V tem dokumentu se uporabljajo tudi druge blagovne znamke in blagovna imena, ki se nanašajo na pravne ali fizične osebe, katerih last so blagovne znamke ali imena, oziroma na njihove izdelke. Dell Inc. se odreka vsem lastniškim interesom do blagovnih znamk in trgovskih imen, ki niso njegova last.

September 2008 Rev. A00

[Nazaj na kazalo](#)

[Nazaj na kazalo](#)

Odpravljanje težav

Priročnik za servisiranje Dell™ Vostro™ 420/220/220s

- [Orodja](#)
- [Dell Diagnostics](#)
- [Odpravljanje težav](#)
- [Dellova storitev za tehnične posodobitve](#)
- [Dell Support Utility](#)

Orodja

Lučka za vklop

⚠ OPOZORILO: Pred posegom v notranjost računalnika preberite varnostne informacije, ki so priložene računalniku. Za dodatne informacije o varnem delu obiščite domačo stran za skladnost s predpisi na naslovu www.dell.com/regulatory_compliance.

Lučka gumba za vklop, ki se nahaja na sprednjem delu računalnika, sveti in utripa ali pa le sveti ter tako opozarja na različna stanja:

- 1 Če lučka za vklop sveti modro in se računalnik ne odziva, glejte [Kode piskov](#).
- 1 Če lučka za vklop utripa modro, je računalnik v stanju pripravljenosti. Za običajno delovanje pritisnite tipko na tipkovnici, premaknite miško ali pritisnite gumb za vklop.
- 1 Če lučka za vklop ne sveti, je računalnik izklopljen oz. nima napajanja.
 - o Ponovno vstavite napajalni kabel v priključek na hrbtni strani računalnika in v električno vtičnico.
 - o Če je računalnik priključen v razdelilnik, poskrbite, da je razdelilnik priključen v električno vtičnico in je vklopljen.
 - o Ko preverjate delovanje napajanja računalnika, ne uporabljajte zaščitnih naprav, razdelilnikov ali podaljškov.
 - o Preverite delovanje električne vtičnice z drugo napravo, na primer z namizno svetilko.
 - o Glavni napajalni kabel in kabel sprednje plošče morata biti pravilno priključena na sistemsko ploščo (glejte [Komponente systemske plošče](#)).
- 1 Če lučka za vklop utripa oranžno, računalnik prejema električno energijo, vendar je morda prisotna notranja težava z napajanjem.
 - o Zagotovite, da je stikalo za izbiro napetosti nastavljeno tako, da odgovarja moči napajanja na vaši lokaciji.
 - o Prepričajte se, da je napajalni kabel procesorja pravilno priključen na sistemsko ploščo (glejte [Komponente systemske plošče](#)).
- 1 Če lučka za vklop sveti oranžno, je naprava morda v okvari ali nepravilno nameščena.
 - o Odstranite in ponovno namestite pomnilniške module (glejte [Zamenjava ali dodajanje pomnilniškega modula](#)).
 - o Odstranite in ponovno namestite kartice (glejte [Kartice PCI in PCI Express](#)).
- 1 Odpravite motnje. Nekaj možnih vzrokov za motnje:
 - o Napajalni kabli, podaljški za tipkovnice in miške
 - o Na razdelilnik je priključenih preveč naprav
 - o V isto električno vtičnico je priključenih več razdelilnikov

Kode piskov

Računalnik lahko med zagonom oddaja niz piskov, če monitor ne more prikazati napak ali težav. Ena od možnih kod piskov je na primer lahko sestavljena iz treh kratkih zaporednih piskov, kar pomeni, da je v računalniku morda prišlo do okvare systemske plošče.


Če računalnik med zagonom oddaja niz piskov:

1. Zapišite kodo piska.
2. Zaženite program Dell Diagnostics za nadaljnje prepoznavanje težave. (glejte [Dell Diagnostics](#)).

Koda (ponavljajoči se kratki piski)	Opis	Predlagana rešitev
1	Napaka kontrolne vsote za BIOS. Možna okvara systemske plošče.	Obrnite se na Dell (glejte Kontaktirajte Dell).

2	Ni zaznanih pomnilniških modulov.	<ul style="list-style-type: none"> 1 Če sta nameščena dva ali več pomnilniških modulov, odstranite module (glejte Zamenjava ali dodajanje pomnilniškega modula) ter nato ponovno namestite en modul in ponovno zaženite računalnik. Če se računalnik zažene normalno, nadaljujte z nameščanjem dodatnih pomnilniških modulov (enega za drugim), dokler ne odkrijete okvarjenega modula oz. dokler ne namestite vseh modulov brez napake. 1 Če je na voljo, v računalnik namestite delujoč pomnilnik enakega tipa (glejte Zamenjava ali dodajanje pomnilniškega modula). 1 Če težave niste odpravili, se obrnite na Dell (glejte Kontaktirajte Dell).
3	Možna okvara sistemske plošče.	Obrnite se na Dell (glejte Kontaktirajte Dell).
4	Napaka pri branju/zapisovanju v RAM.	<ul style="list-style-type: none"> 1 Preverite, ali obstajajo posebne zahteve za namestitev pomnilniškega modula/priključka (glejte Zamenjava ali dodajanje pomnilniškega modula). 1 Preverite, ali računalnik podpira pomnilnik, ki ga uporabljate. 1 Če težave niste odpravili, se obrnite na Dell (glejte Kontaktirajte Dell).
5	Okvara ure. Možna okvara baterije ali sistemske plošče.	<ul style="list-style-type: none"> 1 Zamenjajte baterijo (glejte Gumbna baterija). 1 Če težave niste odpravili, se obrnite na Dell (glejte Kontaktirajte Dell).
6	Napaka pri preizkusu BIOS-a za grafiko.	Obrnite se na Dell (glejte Kontaktirajte Dell).

Sistemska sporočila

 **OPOMBA:** Če prikazano sporočilo ni navedeno v tabeli, glejte dokumentacijo operacijskega sistema ali programa, ki je bil zagnan med prikazom sporočila.

Alert! Previous attempts at booting this system have failed at checkpoint [nnnn]. For help in resolving this problem, please note this checkpoint and contact Dell Technical Support — Računalnik se trikrat zapored ni zagnal zaradi iste napake (glejte [Kontaktirajte Dell](#)).

CMOS checksum error (Napaka kontrolne vsote CMOS) — Možna okvara sistemske plošče ali skoraj prazen akumulator RTC. Zamenjajte baterijo (glejte [Zamenjava gumbne baterije](#)).

CPU fan failure (Okvara ventilatorja procesorja) — Okvara hladilnega rebra/ventilatorja za procesor. Zamenjajte sestav hladilnega rebra/ventilatorja (glejte [Sestav hladilnega rebra/ventilatorja za procesor](#)).

Hard-disk read failure (Napaka pri branju trdega diska) — Možna okvara trdega diska med preizkusom zagona trdega diska.

Keyboard failure (Okvara tipkovnice) — Okvara tipkovnice ali slabo povezan kabel tipkovnice (glejte [Težave s tipkovnico](#)).

No boot device available (Na voljo ni zagonske naprave) — Sistem ne more zaznati zagonske naprave ali particije.

- o Če ste za zagonsko napravo izbrali trdi disk, preverite, ali so kabli ustrezno priključeni, in ali je pogon pravilno nameščen in izbran za zagonsko napravo.
- o Odprite program za nastavitve sistema (glejte [Program za namestitev sistema](#)) in poskrbite, da so podatki o vrstnem redu zagona pravilni.

No timer tick interrupt (Ni prekinitve v delovanju časovnika) — Integrirano vezje na sistemski plošči je morda okvarjeno ali pa je prišlo do okvare sistemske plošče (za pomoč glejte [Program za namestitev sistema](#)).

NOTICE – Hard Drive SELF MONITORING SYSTEM has reported that a parameter has exceeded its normal operating range. Dell recommends that you back up your data regularly. A parameter out of range may or may not indicate a potential hard drive problem. —

Napaka S.M.A.R.T, možna okvara trdega diska. To funkcijo lahko vključite ali izključite v nastavitvi BIOS.

Hardware Troubleshooter


Če naprava med namestitvijo operacijskega sistema ni zaznana ali pa je zaznana, a nepravilno konfigurirana, lahko s programom Hardware Troubleshooter odpravite nezdržljivost.

Windows® XP:


1. Kliknite **Start** → **Help and Support** (Pomoč in podpora).

2. V iskalno polje vpišite `hardware troubleshooter` in pritisnite <Enter> za iskanje.
3. V odseku **Fix a Problem** (Odpravi težavo) kliknite **Hardware Troubleshooter** (Odpravljanje težav s strojno opremo).
4. S seznama **Hardware Troubleshooter** izberite možnost, ki najbolje opisuje težavo, nato pa kliknite **Next** (Naprej) in sledite preostalom korakom za odpravljanje težave.

Windows Vista®:

1. Kliknite gumb Start  sistema Windows Vista in nato **Help and Support** (Pomoč in podpora).
2. V iskalno polje vpišite `hardware troubleshooter` in pritisnite <Enter> za iskanje.
3. Med rezultati iskanja izberite možnost, ki najbolje opisuje težavo in sledite preostalom korakom za odpravljanje težave.



Dell Diagnostics

 **OPOZORILO:** Preden začnete izvajati katerega od postopkov iz tega razdelka, preberite varnostna navodila, ki so priložena računalniku. Za dodatne informacije o varnem delu obiščite domačo stran za skladnost s predpisi na naslovu www.dell.com/regulatory_compliance.

Kdaj uporabiti program Dell Diagnostics

Če imate težave z računalnikom, izvedite preglede v tem odseku in zaženite program Dell Diagnostics, preden se za pomoč obrnete na Dell.


Zaženite program Dell Diagnostics s trdega diska ali z medija *Drivers and Utilities*, ki je priložen računalniku.

-  **OPOMBA:** Medij *Drivers and Utilities* je dodatna možnost, zato morda ni priložen računalniku.
-  **OPOMBA:** Program Dell Diagnostics deluje samo v računalnikih Dell.

Zagon programa Dell Diagnostics s trdega diska

Preden zaženete program Dell Diagnostics, odprite program za nastavitve sistema (glejte [Program za namestitvev sistema](#)) in pregledajte informacije o konfiguraciji računalnika ter preverite, ali je naprava, ki jo želite preizkusiti, prikazana v programu za nastavitve sistema in ali je aktivna.

Program Dell Diagnostics je na ločeni diagnostični particiji na trdem disku.

-  **OPOMBA:** Če računalnik ne prikaže slike na zaslonu, se obrnite na Dell (glejte [Kontaktirajte Dell](#)).

1. Računalnik priključite v delujočo električno vtičnico.
2. Vklonite (ali ponovno zaženite) računalnik.
3. Ko se pojavi logotip DELL, nemudoma pritisnite <F12>.


-  **OPOMBA:** Če predolgo pritisnete tipko, lahko pride do okvare tipkovnice. Okvaro preprečite tako, da pritisnete in spuščate tipko <F12> v enakih intervalih, dokler se ne prikaže meni **Boot Device Menu** (Meni z zagonskimi napravami).

Če ste čakali predolgo in se ob čakanju pojavi logotip operacijskega sistema, počakajte, da se naloži namizje Microsoft Windows, in nato izklopite računalnik ter poskusite znova.


4. Uporabite puščični tipki gor in dol, da v zagonskem meniju izberete **Diagnostics** (Diagnostika), in nato pritisnite <Enter>.

-  **OPOMBA:** Če vidite sporočilo o tem, da ni mogoče najti diagnostične particije, zaženite program Dell Diagnostics z medija *Drivers and Utilities* (Gonilniki in pripomočki) (glejte [Zagon programa Dell Diagnostics z medija Drivers and Utilities \(Gonilniki in pripomočki\)](#)).

5. Za zagon programa Dell Diagnostics z diagnostične particije na trdem disku pritisnite katerokoli tipko.
6. Pritisnite <Tab>, da izberete **Test System** (Preizkus sistema), in nato <Enter>.

-  **OPOMBA:** Priporočamo vam, da izberete **Test System** (Preizkus sistema) in zaženete celotni preizkus računalnika. Če izberete možnost **Test Memory** (Preizkus pomnilnika), zaženete razširjeni preizkus pomnilnika, ki lahko traja trideset minut ali več. Po zaključenem preizkusu zapišite rezultate preizkusa in pritisnite poljubno tipko, da se vrnete v prejšnji meni.

7. V glavnem meniju programa Dell Diagnostics kliknite z levo miškino tipko ali pritisnite <Tab> in nato <Enter>, da izberete preizkus, ki ga želite zagnati (glejte [Glavni meni programa Dell Diagnostics](#)).


 **OPOMBA:** Točno zapišite kakršne koli kode napak in opise težav ter sledite navodilom na zaslonu.

8. Ko so preizkusi končani, zaprite testno okno in se vrnite v glavni meni programa Dell Diagnostics.
9. Za izhod iz programa Dell Diagnostics zaprite okno Main Menu (Glavni meni) in znova zaženite računalnik.

Zagon programa Dell Diagnostics z medija Drivers and Utilities (Gonilniki in pripomočki).


Preden zaženete program Dell Diagnostics, odprite program za nastavev sistema (glejte [Program za namestitvev sistema](#)) in preglejte informacije o konfiguraciji računalnika ter preverite, ali je naprava, ki jo želite preizkusiti, prikazana v programu za nastavev sistema in ali je aktivna.

1. V optični pogon vstavite medij *Drivers and Utilities* (Gonilniki in pripomočki).
2. Znova zaženite računalnik.
3. Ko se pojavi logotip DELL, nemudoma pritisnite <F12>.

 **OPOMBA:** Če predolgo pritisnete tipko, lahko pride do okvare tipkovnice. Okvaro preprečite tako, da pritisnete in spuščate tipko <F12> v enakih intervalih, dokler se ne prikaže meni **Boot Device Menu** (Meni z zagonskimi napravami).

Če ste čakali predolgo in se ob čakanju pojavi logotip operacijskega sistema, počakajte, da se naloži namizje Microsoft Windows, in nato izklopite računalnik ter poskusite znova.


4. Ko se pojavi seznam zagonskih naprav, s puščičnima tipkama gor in dol označite **CD/DVD/CD-RW Drive** (Pogon CD/DVD/CD-RW) in pritisnite <Enter>.

 **OPOMBA:** Uporaba enkratnega zagonskega menija spremeni vrstni red zagona samo za trenutni zagon. Ob ponovnem zagonu se računalnik zažene glede na vrstni red zagona, ki je določen v programu za nastavev sistema.


5. Za zagon s CD-ja/DVD-ja pritisnite katerokoli tipko.

Če ste čakali predolgo in se ob čakanju pojavi logotip operacijskega sistema, počakajte, da se naloži namizje Microsoft Windows, in nato izklopite računalnik ter poskusite znova.

6. Vpišite 1 za zagon 32-bitnega programa Dell Diagnostics (**Run the 32 Bit Dell Diagnostics**).
7. V meni programa Dell Diagnostics (**Dell Diagnostics Menu**) vpišite 1, da izberete 32-bitno diagnostiko Dell za CD z viri (grafični uporabniški vmesnik) (**Dell 32-bit Diagnostics for Resource CD (graphical user interface)**).
8. Pritisnite <Tab>, da izberete **Test System** (Preizkus sistema), in nato <Enter>.

 **OPOMBA:** Priporočamo vam, da izberete **Test System (Preizkus sistema)** in zaženete celotni preizkus računalnika. Če izberete možnost **Test Memory** (Preizkus pomnilnika), zaženete razširjeni preizkus pomnilnika, ki lahko traja trideset minut ali več. Po zaključenem preizkusu zapišite rezultate preizkusa in pritisnite poljubno tipko, da se vrnete v prejšnji meni.

9. V glavnem meniju programa Dell Diagnostics kliknite z levo miškino tipko ali pritisnite <Tab> in nato <Enter>, da izberete preizkus, ki ga želite zagnati (glejte [Glavni meni programa Dell Diagnostics](#)).

 **OPOMBA:** Točno zapišite kakršne koli kode napak in opise težav ter sledite navodilom na zaslonu.


10. Ko so preizkusi končani, zaprite testno okno in se vrnite v glavni meni programa Dell Diagnostics.
11. Za izhod iz programa Dell Diagnostics zaprite okno Main Menu (Glavni meni) in znova zaženite računalnik.
12. Iz optičnega pogona odstranite medij *Drivers and Utilities* (Gonilniki in pripomočki).

Glavni meni programa Dell Diagnostics

Ko se program Dell Diagnostics naloži, se prikaže naslednji meni:

Možnost	Funkcija
Test Memory (Preizkus pomnilnika)	Zagon samostojnega preizkusa pomnilnika
Test System (Preizkus sistema)	Zagon diagnostike sistema
Exit (Izhod)	Izhod iz diagnostike

Pritisnite <Tab>, da izberete preizkus, ki ga želite zagnati, in nato <Enter>.


 **OPOMBA:** Priporočamo vam, da izberete **Test System** (Preizkus sistema) in zaženete celotni preizkus računalnika. Če izberete možnost **Test Memory** (Preizkus pomnilnika), zaženete razširjeni preizkus pomnilnika, ki lahko traja trideset minut ali več. Po zaključenem preizkusu zapišite rezultate preizkusa in nato pritisnite poljubno tipko, da se vrnete v ta meni.

Ko izberete **Test System** (Preizkus sistema), se prikaže naslednji meni:

Možnost	Funkcija
Express Test (Hitri preizkus)	S preizkusom izvedete hitro preverjanje naprav v sistemu. Običajno traja od 10 do 20 minut. OPOMBA: Ta preizkus ne zahteva vaše udeležbe. Najprej zaženite hitri preizkus za hitrejše odkrivanje težav.
Extended Test (Razširjeni preizkus)	S tem preizkusom izvedete temeljito preverjanje naprav v sistemu. Običajno traja eno uro ali dlje. OPOMBA: Razširjeni preizkus občasno zahteva vaše sodelovanje, saj morate odgovoriti na določena vprašanja.
Custom Test (Preizkus po meri)	Uporablja se za preizkušanje določene naprave ali prilagajanje preizkusov, ki jih želite izvesti.
Symptom Tree (Drevo simptomov)	Ta možnost omogoča izbiro preizkusov glede na simptom težave, ki se pojavi. Ta možnost navaja najpogostejše simptome.

 **OPOMBA:** Priporočamo, da izberete možnost **Extended Test** (Razširjeni preizkus) in izvedete podrobnejši pregled naprav v računalniku.

Če je med preizkusom prišlo do napake, se pojavi sporočilo s kodo napake in opisom težave. Natančno si zapišite kodo napake in opis težave ter sledite navodilom na zaslону. Če ne morete odpraviti težave, se obrnite na Dell (glejte [Kontaktirajte Dell](#)).

 **OPOMBA:** Preden vzpostavite stik z Dellovo podporo, pripravite svojo oznako za storitve. Oznaka za storitve za računalnik se nahaja na vrhu vsakega zaslona preizkusa.


Naslednji jezički vsebujejo dodatne informacije o preizkusih, opravljenih z uporabo možnosti **Custom Test** (Preizkus po meri) ali **Symptom Tree** (Drevo simptomov):

Jeziček	Funkcija
Results (Rezultati)	Prikaže rezultate preizkusa in morebitne napake.
Errors (Napake)	Prikaže napake, kode napak in opise težav.
Help (Pomoč)	Opiše preizkus in zahteve za njegovo izvedbo.
Configuration (Konfiguracija)	Prikaže konfiguracijo strojne opreme za izbrano napravo. Program Dell Diagnostics pridobi informacije o konfiguraciji za vse naprave iz programa za nastavitve sistema, pomnilnika in raznih notranjih preizkusov ter prikaže informacije na seznamu naprav v levem podoknu zaslona. OPOMBA: Na seznamu naprav morda ne bo navedenih imen vseh komponent, nameščenih v računalniku, ali vseh naprav, priključenih nanj.
Parameters (Parametri)	Preizkus lahko po potrebi prilagodite, tako da spremenite nastavitve preizkusa.

Odpravljanje težav

Pri odpravljanju težav z računalnikom sledite naslednjim nasvetom:

- 1 Če ste pred pojavom težave dodali ali odstranili del, preglejte postopek namestitve in preverite, ali je del ustrezno nameščen.
- 1 Če zunanja naprava ne deluje, preverite, ali je ustrezno priključena.
- 1 Če se na zaslону pojavi obvestilo o napaki, si zapišite točno vsebino obvestila. To sporočilo je lahko v pomoč tehničnemu osebju, ki bo postavilo diagnozo in odpravilo težavo.
- 1 Če se sporočilo o napaki prikaže v programu, si oglejte dokumentacijo, ki je priložena programu.

 **OPOMBA:** Postopki, navedeni v tem dokumentu, so namenjeni za privzeti pogled v sistemu Windows, zato pri uporabi klasičnega pogleda v sistemu Windows na vašem računalniku Dell™ morda ne veljajo.

Težave z baterijo

⚠ OPOZORILO: Če nova baterija ni pravilno nameščena, lahko eksplodira. Baterijo zamenjajte samo z enako ali enakovredno, ki jo priporoča proizvajalec. Rabljene baterije zavržite v skladu z navodili proizvajalca.

⚠ OPOZORILO: Preden začnete izvajati katerega od postopkov iz tega razdelka, preberite varnostna navodila, ki ste jih dobili skupaj z računalnikom. Za dodatne informacije o varnem delu obiščite domačo stran za skladnost s predpisi na naslovu www.dell.com/regulatory_compliance.

Zamenjajte baterijo — Če morate po vklopu računalnika večkrat ponastaviti informacije o času in datumu ali če se med zagonom prikaže napačen čas ali datum, zamenjajte baterijo (glejte [Gumbna baterija](#)). Če baterija še vedno ne deluje pravilno, se obrnite na Dell na spletnem mestu support.dell.com.

Težave s pogonom

⚠ OPOZORILO: Preden začnete izvajati katerega od postopkov iz tega razdelka, preberite varnostna navodila, ki ste jih dobili skupaj z računalnikom. Za dodatne informacije o varnem delu obiščite domačo stran za skladnost s predpisi na naslovu www.dell.com/regulatory_compliance.

Preverite, ali je Microsoft® Windows® zaznal pogon —

Windows XP:

- 1 Kliknite **Start in nato My Computer** (Moj računalnik).

Windows Vista®:

- 1 Kliknite gumb za začetek v sistemu Windows Vista  in nato **Computer** (Računalnik).

Če pogona ni na seznamu, s protivirusno programsko opremo opravite temeljit pregled in odstranite viruse. Virusi lahko včasih preprečijo sistemu Windows, da prepozna pogon.

Preizkusite pogon — Vstavite drugo ploščo, da izključite možnost okvare prvotnega pogona.

Očistite pogon ali ploščo — Glejte razdelek »Čiščenje računalnika« v *Kratkem referenčnem in namestitvenem priročniku*.

Preverite kableske povezave

Zaženite program Hardware Troubleshooter — Glejte [Hardware Troubleshooter](#).

Zaženite program Dell Diagnostics — Glejte [Dell Diagnostics](#).

Težave z optičnim pogonom

🔍 OPOMBA: Zaradi visokih hitrosti optičnega pogona so tresljaji normalen del delovanja in lahko povzročijo hrup, ki ni povezan z okvaro pogona ali medija.

🔍 OPOMBA: Zaradi različnih regij po svetu in različnih zapisov na plošče nekateri DVD-ji ne delujejo v vseh pogonih DVD.

Prilagoditev glasnosti v operacijskem sistemu Windows —

- 1 Kliknite ikono zvočnika v spodnjem desnem kotu zaslona.
- 1 Poskrbite, da je glasnost nastavljena, tako da kliknete drsnik in ga povlečete navzgor.
- 1 Poskrbite, da zvok ni izklopljen, tako da kliknete na vsa potrjena polja.

Preverite zvočnike in nizkotonec — Glejte [Težave z zvokom in zvočniki](#).

Težave pri zapisovanju z optičnim pogonom

Zaprte druge programe — Optični pogon mora med postopkom zapisovanja prejemati stalen tok podatkov. Če se tok prekine, pride do napake. Pred zapisovanjem zaprite vse programe.

Pred zapisovanjem na ploščo izključite način pripravljenosti v sistemu Windows — Za informacije o načinih upravljanja porabe poiščite ključno besedo

standby (pripravljenost) v Pomoči in podpori za operacijski sistem Windows (Windows Help and Support).

Težave s trdim diskom

Zaženite preverjanje diska —

Windows XP:

1. Kliknite **Start in nato My Computer** (Moj računalnik).
2. Z desno miškino tipko kliknite **Local Disk C:** (Lokalni disk C:).
3. Kliknite **Properties** (Lastnosti) → **Tools** (Orodja) → **Check Now** (Preveri zdaj).
4. Kliknite **Scan for and attempt recovery of bad sectors** (Poišči poškodovane sektorje in jih poskusi popraviti) in nato Start (Začni).

Windows Vista:

1. Kliknite **Start**  in nato **Computer** (Računalnik).
2. Z desno miškino tipko kliknite **Local Disk C:** (Lokalni disk C:).
3. Kliknite **Properties** (Lastnosti) → **Tools** (Orodja) → **Check Now** (Preveri zdaj).

Prikaže se okno **User Account Control** (Nadzor uporabniškega računa). Če ste skrbnik računalnika, kliknite **Continue (Nadaljuj)**, drugače pa pred nadaljevanjem pokličite svojega skrbnika.

4. Sledite navodilom na zaslonu.

Sporočila o napakah



OPOZORILO: Preden začnete izvajati katerega od postopkov iz tega razdelka, preberite varnostna navodila, ki ste jih dobili skupaj z računalnikom. Za dodatne informacije o varnem delu obiščite domačo stran za skladnost s predpisi na naslovu www.dell.com/regulatory_compliance.

Če sporočila o napaki ni na seznamu, si oglejte dokumentacijo operacijskega sistema ali programa, ki je bil zagnan v času prikaza sporočila.


A filename cannot contain any of the following characters: \ / : * ? " < > | (Ime datoteke ne sme vsebovati naslednjih znakov: \ / : * ? " < > |) — V imenih datotek ne uporabljajte teh znakov.

A required .DLL file was not found (Zahtevane datoteke .DLL ni bilo mogoče najti) — Program, ki ga želite odpreti, ne vsebuje bistvene datoteke. Odstranitev in ponovna namestitev programa:

Windows XP:

1. Kliknite **Start** → **Control Panel** (Nadzorna plošča) → **Add or Remove Programs** (Dodaj ali odstrani programe) → **Program and features** (Programi in funkcije).
2. Izberite program, ki ga želite odstraniti.
3. Kliknite **Uninstall** (Odstrani).
4. Za navodila za namestitev si oglejte dokumentacijo programa.

Windows Vista:

1. Kliknite **Start**  → **Control Panel** (Nadzorna plošča) → **Programs** (Programi) → **Programs and Features** (Programi in funkcije).
2. Izberite program, ki ga želite odstraniti.
3. Kliknite **Uninstall** (Odstrani).
4. Za navodila za namestitev si oglejte dokumentacijo programa.


drive letter: \ is not accessible. The device is not ready (Ni dostopa do <črka pogona> \. Naprava ni pripravljena) — Pogon ne more brati s plošče. Vstavite ploščo v pogon in poizkusite znova.


Insert bootable media (Vstavite zagonski medij) — Vstavite zagonski CD ali DVD.

Not enough memory or resources. Close some programs and try again (Ni dovolj pomnilnika ali virov. Zaprite nekaj programov in poskusite znova) — Zaprite vsa okna in odprite program, ki ga želite uporabljati. V nekaterih primerih morate ponovno zagnati računalnik, če želite obnoviti računalniške vire. Če pride do tega, zaženite program, ki ga želite uporabljati najprej.

Operating system not found (Operacijskega sistema ni mogoče najti) — Obrnite se na Dell (glejte [Kontaktirajte Dell](#)).

Težave z napravo IEEE 1394

 **OPOZORILO:** Preden začnete izvajati katerega od postopkov iz tega razdelka, preberite varnostna navodila, ki ste jih dobili skupaj z računalnikom. Za dodatne informacije o varnem delu obiščite domačo stran za skladnost s predpisi na naslovu www.dell.com/regulatory_compliance.

 **OPOMBA:** Vaš računalnik podpira samo standard IEEE 1394a.

Poskrbite, da je kabel naprave IEEE 1394 pravilno vstavljen v napravo in v priključek na računalniku

Preverite, ali je naprava IEEE 1394 omogočena v sistemskih nastavitvah — Za pomoč glejte [Program za namestitev sistema](#).

Preverite, ali operacijski sistem Windows zazna napravo IEEE 1394 —

Windows XP:

1. Kliknite **Start** in nato **Control Panel** (Nadzorna plošča).
2. Pod možnostjo **Pick a Category** (Izberite kategorijo) kliknite **Performance and Maintenance** (Učinkovitost delovanja in vzdrževanje) → **System** (Sistem) → **System Properties** (Sistemske lastnosti) → **Hardware** (Strojna oprema) → **Device Manager** (Upravitelj naprav).

Windows Vista:


1. Kliknite **Start** → **Control Panel** (Nadzorna plošča) → **Hardware and Sound** (Strojna oprema in zvok).
2. Kliknite **Device Manager** (Upravitelj naprav).

Če je naprava IEEE 1394 na seznamu, bo sistem Windows zaznal napravo.

Če imate težave z Dellovo napravo IEEE 1394 — Obrnite se na Dell (glejte [Kontaktirajte Dell](#)).

Če imate težave z napravo IEEE 1394 drugega proizvajalca — Obrnite se na proizvajalca naprave IEEE 1394.

Težave s tipkovnico

 **OPOZORILO:** Preden začnete izvajati katerega od postopkov iz tega razdelka, preberite varnostna navodila, ki ste jih dobili skupaj z računalnikom. Za dodatne informacije o varnem delu obiščite domačo stran za skladnost s predpisi na naslovu www.dell.com/regulatory_compliance.


Preverite kabel tipkovnice —

1. Poskrbite, da je kabel tipkovnice priključen na računalnik.
1. Zaustavite računalnik (glejte [Pred začetkom dela v računalniku](#)), ponovno priključite kabel tipkovnice, kot je prikazano na shemi za namestitev računalnika, in nato ponovno zaženite računalnik.
1. Kabel ne sme biti poškodovan ali obrabljen. Preverite tudi, ali imajo kabelski priključki ukrivljene ali zlomljene nožice. Poravnajte ukrivljene nožice.
1. Odstranite kabelske podaljške tipkovnice in tipkovnico priključite neposredno na računalnik.

Preizkusite tipkovnico — Pravilno delujočo tipkovnico priključite na računalnik in jo poskusite uporabljati.

Zaženite program Hardware Troubleshooter — Glejte [Hardware Troubleshooter](#).

Blokade in težave s programsko opremo


 **OPOZORILO:** Preden začnete izvajati katerega od postopkov iz tega razdelka, preberite varnostna navodila, ki ste jih dobili skupaj z računalnikom. Za dodatne informacije o varnem delu obiščite domačo stran za skladnost s predpisi na naslovu www.dell.com/regulatory_compliance.

Računalnik se ne zažene

Preverite diagnostične lučke — Glejte [Lučka za vklop](#).

Preverite, ali je napajalni kabel priključen v računalnik in električno vtičnico.

Računalnik se ne odziva

 **OBVESTILO:** Če operacijskega sistema ne morete pravilno zaustaviti, lahko izgubite vse podatke.


Izklopite računalnik — Če se računalnik ne odziva na pritisk tipke na tipkovnici ali na premik miške, pritisnite in zadržite gumb za vklop približno 8 do 10 sekund (dokler se računalnik ne izklopi) in nato ponovno zaženite računalnik.

Program se ne odziva

Zaprte program —

1. Hkrati pritisnite <Ctrl><Shift><Esc>, da odprete upravitelja opravil (Task Manager).
2. Kliknite jeziček **Applications** (Aplikacije).
3. Izberite program, ki se ne odziva.
4. Kliknite **End Task** (Končaj opravilo).

Program se večkrat preneha odzivati

 **OPOMBA:** Večina programske opreme vključuje navodila za namestitve v dokumentaciji ali na CD-ju oz. DVD-ju.

Glejte **dokumentacijo programske opreme** — Če je potrebno, odstranite in ponovno namestite program.

Program je izdelan za starejšo različico operacijskega sistema Windows

Zagon čarovnika za združljivost programov (Program Compatibility Wizard) —


Windows XP:

Čarovnik za združljivost programov (Program Compatibility Wizard) konfigurira program tako, da ta deluje v okolju, ki je podobno okolju drugih operacijskih sistemom (ne XP).

1. Kliknite **Start** → **All Programs** (Vsi programi) → **Accessories** (Pripomočki) → **Program Compatibility Wizard** (Čarovnik za združljivost programov) → **Next** (Naprej).
2. Sledite navodilom na zaslonu.

Windows Vista:

Čarovnik za združljivost programov (Program Compatibility Wizard) konfigurira program tako, da ta deluje v okolju, ki je podobno okolju drugih operacijskih sistemom (ne Windows Vista).

1. Kliknite **Start**  → **Control Panel** (Nadzorna plošča) → **Programs** (Programi) → **Use an older program with this version of Windows** (Uporabi starejši program s to različico operacijskega sistema Windows).
2. Na pozdravnem zaslonu kliknite **Next** (Naprej).
3. Sledite navodilom na zaslonu.

Prikaže se povsem moder zaslon

Izklopite računalnik — Če se računalnik ne odziva na pritisk tipke na tipkovnici ali na premik miške, pritisnite in zadržite gumb za vklop približno 8 do 10 sekund (dokler se računalnik ne izklopi) in nato ponovno zaženite računalnik.

Druge težave s programsko opremo

Za informacije o odpravljanju težav preglejte dokumentacijo programske opreme ali pa se obrnite na proizvajalca programske opreme —

- 1 Preverite, ali je program združljiv z operacijskim sistemom, ki je nameščen v računalniku.
- 1 Preverite, ali računalnik izpolnjuje minimalne zahteve strojne opreme za zagon programske opreme. Za več informacij glejte dokumentacijo programske opreme.
- 1 Preverite, ali je program ustrezno nameščen in konfiguriran.
- 1 Preverite združljivost gonilnikov naprave s programom.
- 1 Če je potrebno, odstranite in ponovno namestite program.

Nemudoma ustvarite varnostno kopijo svojih podatkov.

Uporabite program za iskanje virusov in preglejte trdi disk, CD-je ali DVD-je

Shranite in zaprite odprte datoteke in prek menija Start zaustavite računalnik.

Težave s pomnilnikom

⚠ OPOZORILO: Preden začnete izvajati katerega od postopkov iz tega razdelka, preberite varnostna navodila, ki ste jih dobili skupaj z računalnikom. Za dodatne informacije o varnem delu obiščite domačo stran za skladnost s predpisi na naslovu www.dell.com/regulatory_compliance.

Če se prikaže obvestilo o premajhnem pomnilniku —

- 1 Shranite in zaprite vse odprte datoteke in programe, ki jih ne uporabljate, in preverite, ali ste odpravili težavo.
- 1 Glejte dokumentacijo programske opreme o minimalnih zahtevah za pomnilnik. Če je treba, namestite dodatni pomnilnik (glejte [Zamenjava ali dodajanje pomnilniškega modula](#)).
- 1 Ponovno namestite pomnilniške module, da zagotovite uspešno komunikacijo računalnika s pomnilnikom.
- 1 Zaženite program Dell Diagnostics (glejte [Dell Diagnostics](#)).

Če se pojavijo druge težave s pomnilnikom —

- 1 Ponovno namestite pomnilniške module (glejte [Zamenjava ali dodajanje pomnilniškega modula](#)), da zagotovite uspešno komunikacijo računalnika s pomnilnikom.
- 1 Sledite napotkom za namestitev pomnilnika.
- 1 Preverite, ali računalnik podpira pomnilnik, ki ga uporabljate. Za več informacij o vrstah pomnilnika, ki jih podpira vaš računalnik, si oglejte razdelek »Tehnični podatki« v *Hitrem referenčnem in namestitvenem priročniku*.
- 1 Zaženite program Dell Diagnostics (glejte [Dell Diagnostics](#)).

Težave z miško

⚠ OPOZORILO: Preden začnete izvajati katerega od postopkov iz tega razdelka, preberite varnostna navodila, ki ste jih dobili skupaj z računalnikom. Za dodatne informacije o varnem delu obiščite domačo stran za skladnost s predpisi na naslovu www.dell.com/regulatory_compliance.

Preverite kabel miške —

- 1 Kabel ne sme biti poškodovan ali obrabljen. Preverite tudi, ali imajo kabelski priključki ukrivljene ali zlomljene nožice. Poravnajte ukrivljene nožice.
- 1 Odstranite podaljške za miško in jo priključite neposredno na računalnik.
- 1 Preverite, ali je kabel miške priključen, kot je prikazano na shemi za namestitev računalnika.

Ponovno zaženite računalnik —

1. Za prikaz menija **Start** hkrati pritisnite <Ctrl><Esc>.
2. Pritisnite <u>, nato s puščičnima tipkama gor in dol označite **Shut down** (Zaustavitev) ali **Turn Off** (Izklop) in nato pritisnite <Enter>.
3. Po izklopu računalnika ponovno priključite kabel miške, kot je prikazano na shemi.
4. Vključite računalnik.

Preizkusite miško — Pravilno delujočo miško priključite na računalnik in jo poskusite uporabljati.

Preverite nastavitve miške —

Windows XP

1. Kliknite **Start** → **Control Panel** (Nadzorna plošča) → **Mouse** (Miška).
2. Po potrebi prilagodite nastavitve.

Windows Vista:

1. Kliknite **Start** → **Control Panel** (Nadzorna plošča) → **Hardware and Sound** (Strojna oprema in zvok) → **Mouse** (Miška).
2. Po potrebi prilagodite nastavitve.

Ponovno namestite gonilnik za miško

Zaženite program Hardware Troubleshooter — Glejte [Hardware Troubleshooter](#).

Težave z omrežjem

⚠ OPOZORILO: Preden začnete izvajati katerega od postopkov iz tega razdelka, preberite varnostna navodila, ki ste jih dobili skupaj z računalnikom. Za dodatne informacije o varnem delu obiščite domačo stran za skladnost s predpisi na naslovu www.dell.com/regulatory_compliance.

Preverite priključek za omrežni kabel — Preverite, ali je omrežni kabel pravilno priključen v omrežni priključek na hrbtni strani računalnika in v omrežno vtičnico.

Preverite omrežne lučke na hrbtni strani računalnika — Če lučka stanja povezave ne sveti (glejte razdelek "Informacije o vašem računalniku" v *Kratkem referenčnem in namestitvenem priročniku*), ni omrežne povezave. Zamenjajte omrežni kabel.

Ponovno zaženite računalnik in se prijavite v omrežje

Preverite nastavitve omrežja — Obrnite se na skrbnika omrežja oz. osebo, ki je vzpostavila omrežje, da preverite, ali so vaše omrežne nastavitve pravilne in ali omrežje deluje.

Zaženite program Hardware Troubleshooter — Glejte [Hardware Troubleshooter](#).

Težave z napajanjem

⚠ OPOZORILO: Preden začnete izvajati katerega od postopkov iz tega razdelka, preberite varnostna navodila, ki ste jih dobili skupaj z računalnikom. Za dodatne informacije o varnem delu obiščite domačo stran za skladnost s predpisi na naslovu www.dell.com/regulatory_compliance.

Če lučka za vklop sveti modro in se računalnik ne odziva — Glejte [Lučka za vklop](#).

Če lučka za vklop utripa modro — Računalnik je v stanju pripravljenosti. Za običajno delovanje pritisnite tipko na tipkovnici, premaknite miško ali pritisnite gumb za vklop.

Če lučka za vklop ne sveti — Računalnik je izklopljen oz. nima napajanja.

- 1 Ponovno vstavite napajalni kabel v priključek na hrbtni strani računalnika in v električno vtičnico.
- 1 Ko preverjate delovanje napajanja računalnika, ne uporabljajte razdelilnikov, podaljškov ali drugih zaščitnih naprav.
- 1 Preverite, ali je razdelilnik, ki ga uporabljate, vstavljen v električno vtičnico in vključen.
- 1 Preverite delovanje električne vtičnice z drugo napravo, na primer z namizno svetilko.
- 1 Glavni napajalni kabel in kabel sprednje plošče morata biti pravilno priključena na sistemsko ploščo (glejte [Komponente sistemske plošče](#)).

Če lučka za vklop utripa oranžno (koda piska 3) — Računalnik ima dotok električne energije, vendar je lahko prisotna okvara sistemske plošče.

- 1 Preverite, ali je stikalo za izbiro napetosti nastavljeno tako, da odgovarja moči napajanja na vaši lokaciji.
- 1 Vse komponente in kabli morajo biti pravilno nameščeni in priključeni na sistemsko ploščo (glejte [Komponente sistemske plošče](#)).

Če lučka za vklop sveti oranžno — Naprava morda ne deluje pravilno ali pa je napačno nameščena.


- 1 Preverite, ali je napajalni kabel procesorja pravilno priključen v priključek za napajanje na sistemski plošči (POWER2) (glejte [Komponente sistemske plošče](#)).
- 1 Odstranite in ponovno namestite vse pomnilniške module (glejte [Zamenjava ali dodajanje pomnilniškega modula](#)).
- 1 Odstranite in ponovno namestite razširitvene kartice, vključno z grafičnimi karticami (glejte [Kartice PCI in PCI Express](#)).

Odpravite motnje — Nekaj možnih vzrokov za motnje:

- 1 Napajalni kabli, podaljški za tipkovnice in miške
- 1 Na razdelilnik je priključenih preveč naprav
- 1 V isto električno vtičnico je priključenih več razdelilnikov

Težave s tiskalnikom

⚠ OPOZORILO: Preden začnete izvajati katerega od postopkov iz tega razdelka, preberite varnostna navodila, ki ste jih dobili skupaj z računalnikom. Za dodatne informacije o varnem delu obiščite domačo stran za skladnost s predpisi na naslovu www.dell.com/regulatory_compliance.

 **OPOMBA:** Če potrebujete tehnično pomoč za tiskalnik, se obrnite na proizvajalca tiskalnika.

Preverite dokumentacijo tiskalnika — Za informacije o namestitvi in odpravljanju težav glejte dokumentacijo tiskalnika.

Preverite, ali je tiskalnik vklopljen

Preverite kabelsko povezavo tiskalnika —

1. Za informacije o kabelski povezavi glejte dokumentacijo tiskalnika.
1. Preverite, ali so kabli tiskalnika pravilno priključeni v tiskalnik in računalnik.

Preverite električno vtičnico — Preverite delovanje električne vtičnice z drugo napravo, na primer z namizno svetilko.

Preverite, ali je sistem Windows zaznal tiskalnik —

Windows XP:


1. Kliknite **Start** → **Control Panel** (Nadzorna plošča) → **Printers and Other Hardware** (Tiskalniki in druga strojna oprema) → **View installed printers or fax printers** (Ogled nameščenih tiskalnikov ali kombiniranih naprav).
2. Če je tiskalnik na seznamu, z desno miškino tipko kliknite ikono tiskalnika.
3. Kliknite **Properties** (Lastnosti) → **Ports** (Vrata). Za vzporedni tiskalnik morate pri nastavitvi **Print to the following port(s)**: (Tiskaj prek naslednjih vrat:) izbrati **LPT1 (Printer Port)** (LPT1 (Tiskalniška vrata)). Za tiskalnik USB morate pri nastavitvi **Print to the following port(s)**: (Tiskaj prek naslednjih vrat:) izbrati **USB**.

Windows Vista:

1. Kliknite **Start** → **Control Panel** (Nadzorna plošča) → **Hardware and Sound** (Strojna oprema in zvok) → **Printer** (Tiskalnik).
2. Če je tiskalnik na seznamu, z desno miškino tipko kliknite ikono tiskalnika.
3. Kliknite **Properties (Lastnosti) in nato Ports (Vrata)**.
4. Po potrebi prilagodite nastavitve.

Ponovno namestite gonilnike za tiskalnik — Za informacije o ponovni namestitvi gonilnika tiskalnika glejte dokumentacijo tiskalnika.

Težave z optičnim bralnikom

 **OPOZORILO:** Preden začnete izvajati katerega od postopkov iz tega razdelka, preberite varnostna navodila, ki ste jih dobili skupaj z računalnikom. Za dodatne informacije o varnem delu obiščite domačo stran za skladnost s predpisi na naslovu www.dell.com/regulatory_compliance.

 **OPOMBA:** Če potrebujete tehnično pomoč za optični bralnik, se obrnite na proizvajalca optičnega bralnika.

Preglejte dokumentacijo optičnega bralnika — Za informacije o namestitvi in odpravljanju težav glejte dokumentacijo optičnega bralnika.

Odklenite optični bralnik — Preverite, ali je optični bralnik odklenjen (če ima optični bralnik zaklepni jeziček ali gumb).

Ponovno zaženite računalnik in poskusite uporabiti optični bralnik

Preverite kableske povezave —

1. Za informacije o kabelskih povezavah glejte dokumentacijo optičnega bralnika.
1. Preverite, ali so kabli optičnega bralnika pravilno priključeni v optični bralnik in računalnik.

Preverite, ali je sistem Microsoft Windows prepoznal optični bralnik —

Windows XP:

1. Kliknite **Start** → **Control Panel** (Nadzorna plošča) → **Printers and Other Hardware** (Tiskalniki in druga strojna oprema) → **Scanners and Cameras** (Optični bralniki in fotoaparati).
2. Če je optični bralnik na seznamu, ga sistem Windows prepozna.

Windows Vista:

1. Kliknite **Start** → **Control Panel** (Nadzorna plošča) → **Hardware and Sound** (Strojna oprema in zvok) → **Scanners and Cameras** (Optični bralniki in fotoaparati).
2. Če je optični bralnik na seznamu, ga sistem Windows prepozna.

Ponovno namestite gonilnik optičnega bralnika — Za navodila glejte dokumentacijo optičnega bralnika.

Težave z zvokom in zvočniki

⚠ OPOZORILO: Preden začnete izvajati katerega od postopkov iz tega razdelka, preberite varnostna navodila, ki ste jih dobili skupaj z računalnikom. Za dodatne informacije o varnem delu obiščite domačo stran za skladnost s predpisi na naslovu www.dell.com/regulatory_compliance.

Ni zvoka iz zvočnikov

🔊 OPOMBA: Nastavitev glasnosti v predvajalnikih MP3 ali drugih predvajalnikih lahko razveljavi nastavitev glasnosti v sistemu Windows. Vedno preverite, ali je glasnost v predvajalniku znižana oz. ali je zvok izklopljen.

Preverite kableske povezave zvočnika — Preverite, ali so zvočniki priključeni kot je prikazano v shemi za namestitev, ki je priložena zvočnikom. Če ste kupili zvočno kartico, preverite, ali so zvočniki priključeni na kartico.

Preverite, ali so nizkotonec in zvočniki vklopljeni — Oglejte si shemo za namestitev, ki je priložena zvočnikom. Če imate na zvočnikih krmilnik glasnosti, nastavite glasnost, nizke tone ali visoke tone in izničite popačenje.

Prilagoditev glasnosti v operacijskem sistemu Windows — Kliknite ali dvokliknite ikono zvočnika v spodnjem desnem kotu zaslona. Poskrbite, da je glasnost zvišana in zvok ni izklopljen.

Izključite slušalke iz priključka za slušalke — Zvok iz zvočnikov se samodejno izklopi, če ste na priključek za slušalke, ki se nahaja na sprednji strani računalnika, priključili slušalke.

Preverite električno vtičnico — Preverite delovanje električne vtičnice z drugo napravo, na primer z namizno svetilko.

Odpravite morebitne motnje — Izključite ventilatorje in fluorescentne ali halogenske luči, ki se nahajajo v bližini, ter preverite, ali se pojavijo motnje.

Zaženite diagnostiko zvočnika

Ponovno namestite gonilnik za zvok

Zaženite program Hardware Troubleshooter — Glejte [Hardware Troubleshooter](#).

V slušalkah ni zvoka

Preverite kabelsko povezavo slušalk — Preverite, ali je kabel slušalk pravilno vstavljen v priključek za slušalke (glejte [Vpogled v notranjost vašega računalnika](#)).

Prilagoditev glasnosti v operacijskem sistemu Windows — Kliknite ali dvokliknite ikono zvočnika v spodnjem desnem kotu zaslona. Poskrbite, da je glasnost zvišana in zvok ni izklopljen.

Težave s sliko in z monitorjem

⚠ OPOZORILO: Preden začnete izvajati katerega od postopkov iz tega razdelka, preberite varnostna navodila, ki ste jih dobili skupaj z računalnikom. Za dodatne informacije o varnem delu obiščite domačo stran za skladnost s predpisi na naslovu www.dell.com/regulatory_compliance.

🔄 OBVESTILO: Če je računalnik opremljen z grafično kartico PCI, pri nameščanju dodatnih grafičnih kartic odstranitev grafične kartice ni potrebna, je pa kartica potrebna za odpravljanje težav. Če kartico odstranite, jo hranite na varnem mestu. Za več informacij o grafični kartici pojdite na spletno mesto support.dell.com.

Zaslon je prazen

 **OPOMBA:** Za postopke odpravljanja težav glejte dokumentacijo monitorja.

Zaslon je težko berljiv

Preglejte kabelsko povezavo monitorja —

- 1 Preverite, ali je kabel monitorja priključen na pravo grafično kartico.
- 1 Če uporabljate dodatni adapter DVI-VGA, mora biti le-ta pravilno priključen na grafično kartico in monitor.
- 1 Preverite, ali je kabel monitorja priključen, kot je prikazano na shemi za namestitvev računalnika.
- 1 Odstranite kabelske podaljške in monitor priključite neposredno na računalnik.
- 1 Zamenjajte napajalne kable računalnika in monitorja, da ugotovite, ali je napajalni kabel monitorja poškodovan.
- 1 Preverite, ali imajo priključki ukrivljene ali uničene nožice (povsem običajno je, da na priključkih kabla monitorja manjkajo nožice).

Preverite lučko za vklop na monitorju —

- 1 Če lučka za vklop sveti ali utripa, monitor deluje.
- 1 Če lučka za vklop ne sveti, močno pritisnite gumb, da vklopite monitor.
- 1 Če lučka za vklop utripa, pritisnite tipko na tipkovnici ali premaknite miško za normalno delovanje.

Preverite električno vtičnico — Preverite delovanje električne vtičnice z drugo napravo, na primer z namizno svetilko.

Preverite diagnostične lučke — Glejte [Lučka za vklop](#).

Preverite nastavitve monitorja — Za navodila o nastavitvah kontrasta in svetlosti, razmagnetenju zaslona in zagonu samopreizkusa zaslona glejte dokumentacijo monitorja.

Premaknite nizkotonec stran od monitorja — Če vaš sistem zvočnikov vključuje nizkotonec, mora biti le-ta vsaj 60 cm stran od monitorja.

Premaknite monitor stran od zunanjih virov napajanja — Zaradi ventilatorjev, fluorescentnih in halogenskih luči ter drugih električnih naprav je slika na zaslonu lahko *tresoč*. Izklopite naprave v bližini, da preverite motnje.


Obrnite monitor, da odpravite bleščanje zaradi sončne svetlobe in morebitne motnje

Prilagodite nastavitve za zaslon v sistemu Windows —

Windows XP:

1. Kliknite **Start** → **Control Panel** (Nadzorna plošča) → **Appearance and Themes** (Videz in teme).
2. Kliknite območje, ki ga želite spremeniti, ali kliknite ikono **Display** (Zaslon).
3. Preizkusite različne nastavitve za **Color quality** (Kakovost barv) in **Screen resolution** (Ločljivost zaslona).

Windows Vista:

1. Kliknite **Start**  → **Control Panel** (Nadzorna plošča) → **Hardware and Sound** (Strojna oprema in zvok) → **Personalization** (Prilagoditev) → **Display Settings** (Nastavitve zaslona).
2. Po potrebi prilagodite nastavitve za **Resolution** (Ločljivost) in **Color settings** (Nastavitve barv).

Slaba kakovost slike 3D

Preverite povezavo napajalnega kabla grafične kartice — Preverite, ali je napajalni kabel za grafično kartico pravilno priključen na kartico.

Preverite nastavitve monitorja — Za navodila o nastavitvah kontrasta in svetlosti, razmagnetenju zaslona in zagonu samopreizkusa zaslona glejte dokumentacijo monitorja.

Viden je samo del zaslona

Priključite zunanji monitor —

1. Izklopite računalnik in nanj priključite zunanji monitor.
2. Vključite računalnik in monitor ter prilagodite svetlost in kontrast monitorja.

Če zunanji monitor deluje, je možna okvara računalniškega zaslona ali video krmilnika. Obrnite se na Dell (glejte [Kontaktirajte Dell](#)).

Dellova storitev za tehnične posodobitve

Dellova storitev za tehnične posodobitve nudi vnaprejšnje obveščanje o posodobitvah za programsko in strojno opremo vašega računalnika. Ta storitev je brezplačna in jo lahko prilagodite glede na vsebino, obliko in pogostost prejemanja sporočil.

Dellova storitev za tehnično posodobitev je na voljo na spletnem mestu support.dell.com/technicalupdate.

Dell Support Utility


Program Dell Support Utility je nameščen v računalniku in je dosegljiv prek Dellove podpore, , ikone v opravilni vrstici ali gumba **Start**. Ta pripomoček za podporo uporabite za dodatne informacije o samopodpori, posodobitve programske opreme in preglede stanja vašega računalniškega okolja.

Dostop do programa Dell Support Utility

Program Dell Support Utility je na voljo prek ikone  v opravilni vrstici ali iz menija **Start**.

Če v opravilni vrstici ni ikone Dell Support:


1. Kliknite **Start** → **All Programs** (Vsi programi) → **Dell Support** → **Dell Support Settings** (Nastavitve za Dell Support).
2. Možnost **Show icon on the taskbar** (Prikaži ikono na opravilni vrstici) mora biti potrjena.

 **OPOMBA:** Če program Dell Support Utility ni na voljo iz menija **Start**, pojdite na spletno mesto support.dell.com in prenesite programsko opremo.

Program Dell Support Utility je prilagojen za vaše računalniško okolje.


Ikona  v opravilni vrstici deluje različno, če jo kliknete enkrat, dvakrat oz. jo kliknete z desno miškino tipko.

Klik ikone Dell Support

Kliknite ikono  z levo oz. desno miškino tipko za naslednja opravila:

- 1 Pregled računalniškega okolja.
- 1 Ogljed nastavitvev programa Dell Support Utility.
- 1 Dostop do datoteke pomoči za program Dell Support Utility.
- 1 Ogljed pogosto zastavljenih vprašanj.
- 1 Več o programu Dell Support Utility.
- 1 Izhod iz programa Dell Support Utility.

Dvoklik ikone Dell Support

Dvokliknite ikono , če želite ročno preveriti računalniško okolje, si ogledati pogosto zastavljena vprašanja, dostopiti do datotek pomoči za program Dell Support Utility in si ogledati nastavitve za Dellovo podporo.

Za več informacij o programu Dell Support Utility kliknite vprašaj (?) na zgornjem delu zaslona **Dell Support**.

[Nazaj na kazalo](#)

[Nazaj na kazalo](#)

Poseg v računalnik

Priročnik za servisiranje Dell™ Vostro™ 420/220/220s

- [Priporočena orodja](#)
- [Pred začetkom dela v računalniku](#)
- [Vpogled v notranjost vašega računalnika](#)
- [Komponente sistemske plošče](#)
- [Po posegu v notranjost računalnika](#)

V tem dokumentu so opisani postopki za odstranjevanje in namestitvev komponent v računalniku. Če ni drugače navedeno, se pri vsakem postopku domneva:

- 1 Da ste opravili korake v [Poseg v računalnik](#).
- 1 Da ste prebrali varnostne informacije, priložene vašemu računalniku.
- 1 Da ste pri zamenjavi komponente že odstranili prvotno komponento (če je ta bila nameščena).

 **OPOMBA:** Barva vašega računalnika in nekaterih komponent se lahko razlikuje od barve, prikazane v tem dokumentu.

Priporočena orodja

Za postopke, navedene v tem dokumentu, boste potrebovali naslednja orodja:

- 1 Majhen raven izvijač
- 1 Izvijač Phillips
- 1 Majhno plastično pero
- 1 Posodobitev za BIOS (glejte Dellovo podporo na spletnem mestu support.dell.com)

Pred začetkom dela v računalniku

Uporabite naslednja varnostna navodila, da zaščitite računalnik pred poškodbami in zagotovite svojo lastno varnost.

- ⚠ **OPOZORILO:** Pred posegom v notranjost računalnika preberite varnostne informacije, ki so priložene računalniku. Za dodatne informacije o varnem delu obiščite domačo stran za skladnost s predpisi na naslovu www.dell.com/regulatory_compliance.
 - ➡ **OBVESTILO:** Popravila na računalniku lahko izvaja le pooblaščen serviser. Garancija ne pokriva škode, ki je nastala zaradi servisiranja, ki ga Dell ni odobrila.
 - ➡ **OBVESTILO:** Ko izključite kabel, povlecite priključek ali pritrdilno zanko kabla, ne pa kabla samega. Nekateri kablji imajo priključek z zaklopnimi jezički: če izklapljate tak kabel, pritisnite na zaklopni jeziček, preden izklopite kabel. Ko izvlečete priključek, poskrbite, da bo poravnana, da se njegovi stiki ne poškodujejo ali zvijejo. Tudi preden priključite kabel, poskrbite, da bodo priključki na obeh straneh pravilno obrnjeni in poravnani.
 - ➡ **OBVESTILO:** Pred posegom v notranjost računalnika sledite naslednjim korakom, da se izognete poškodbam računalnika.
 1. Delovna površina mora biti ravna in čista, da se pokrov računalnika ne bo opraskal.
 2. Izklopite računalnik (glejte [Izklop računalnika](#)).
 - ➡ **OBVESTILO:** Če želite izklopiti omrežni kabel, najprej odklopite kabel iz računalnika in nato iz omrežne naprave.
 - 3. Odklopite vse telefonske ali omrežne kable iz računalnika.
 - 4. Odklopite računalnik in vse priključene naprave iz električnih vtičnic.
 - 5. Ko je sistem izključen, pritisnite in zadržite gumb za vklop, da ozemljite sistemsko ploščo.
- ➡ **OBVESTILO:** Preden se dotaknete česar koli v notranjosti računalnika, se najprej ozemljite, tako da se dotaknete nepobarvane kovinske površine, kot je kovina na zadnji strani računalnika. Med delom se občasno dotaknite nepobarvane kovinske površine, da sprostite statično elektriko, ki lahko škodi notranjim komponentam.

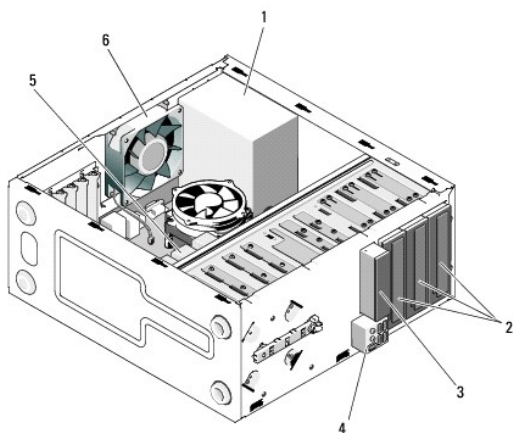
Izklop računalnika

- ➡ **OBVESTILO:** Preden izklopite računalnik, shranite in zaprite vse odprte datoteke in zaprite vse odprte programe, da se izognete izgubi podatkov.

1. Zaustavite operacijski sistem.
2. Preverite, ali so računalnik in nanj priključene naprave izklopljene. Če se računalnik in nanj priključene naprave niso samodejno izklojučile, ko ste zaustavili operacijski sistem, pritisnite gumb za vklop ga držite štiri sekunde.

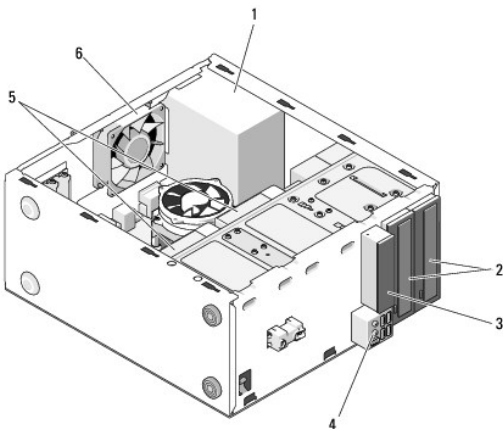
Vpogled v notranjost vašega računalnika

Vostro™ 420



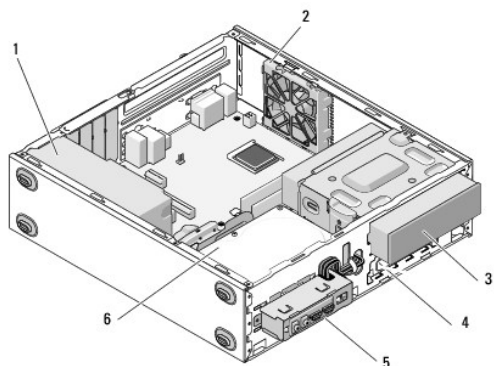
1	napajalnik	2	ležišča za 5,25-palčne pogone (3)
3	bralnik pomnilniških kartic (izbirno)	4	V/I plošča
5	ležišča za 3,5-palčne trde diske (4)	6	ventilator za ohišje

Vostro 220



1	napajalnik	2	ležišči za 5,25-palčne pogone (2)
3	bralnik pomnilniških kartic (izbirno)	4	V/I plošča
5	ležišči za 3,5-palčne trde diske (2)	6	ventilator za ohišje

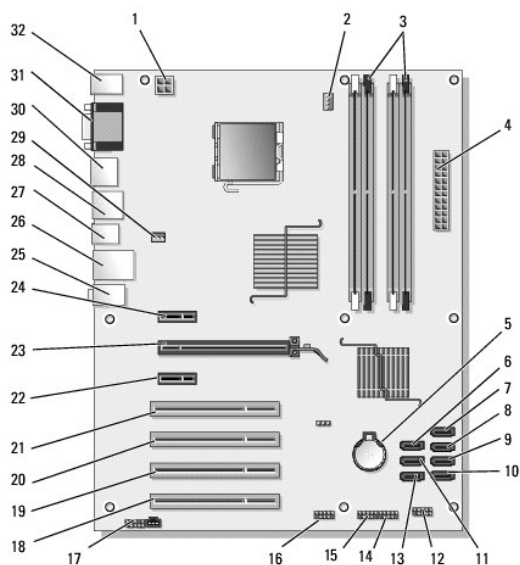
Vostro 220s



1	napajalnik	2	ventilator za ohišje
3	optični pogon	4	bralnik pomnilniških kartic (izbirno)
5	V/I plošča	6	ležišči za 3,5-palčne trde diske (2)

Komponente sistemske plošče

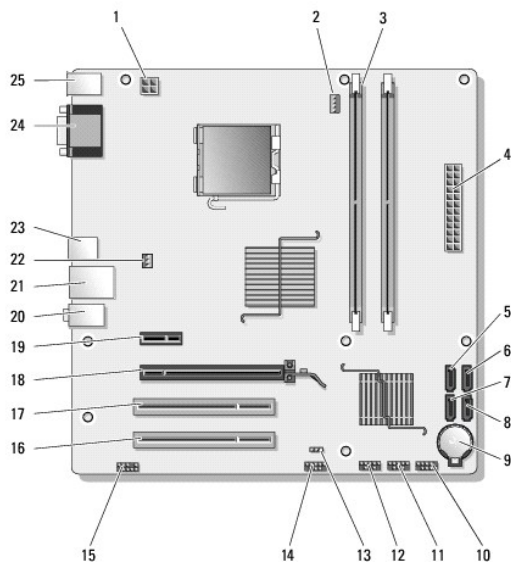
Vostro 420



1	priključek za napajanje (PWR2)	2	moč sestava hladilnega rebra/ventilatorja	3	priključki za pomnilniški modul (4) (DIMM_1, DIMM_2, DIMM_3, DIMM_4)
4	glavni priključek za napajanje (PWR1)	5	reža za baterijo	6	priključek zaporednega 5,25-palčnega pogona ATA (SATA4)
7	priključek zaporednega pogona ATA (SATA3)	8	priključek zaporednega pogona ATA (SATA2)	9	priključek zaporednega pogona ATA (SATA1)
10	priključek zaporednega pogona ATA (SATA0)	11	priključek zaporednega 5,25-palčnega pogona ATA (SATA5)	12	priključek sprednje V/I plošče
13	priključek zaporednega 5,25-palčnega pogona ATA (SATA6)	14	priključek USB1 (s sprednje V/I plošče)	15	priključek USB2 (s sprednje V/I plošče)
16	priključek za sistemsko ploščo USB3	17	priključek za zvok (F_AUDIO)	18	priključek PCI (PCI4)
19	priključek PCI (PCI3)	20	priključek PCI (PCI2)	21	priključek PCI (PCI 1)

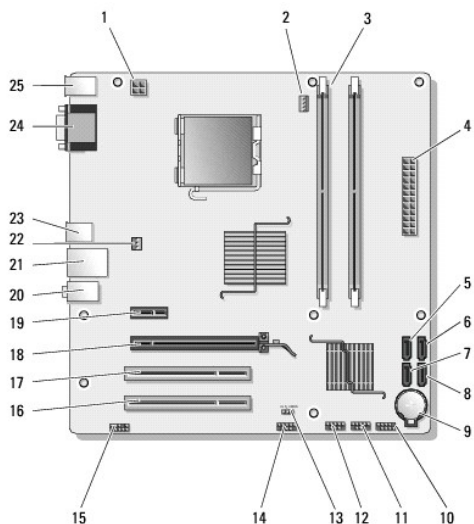
22	priključek PCI Express x1 (PCI_E_X1 2)	23	priključek PCI Express x16 (PCI_E_X16)	24	priključek PCI Express x1 (PCI_E_X1 1)
25	avdio priključki	26	ena vrata LAN in dvoje vrat USB	27	vrata USB (2)
28	vrata USB (2) in priključek E-SATA	29	priključek za ventilator ohišja	30	vrata za monitor
31	video (VGA) in vzporedna vrata	32	priključki za miško in tipkovnico PS/2		

Vostro 220



1	priključek za napajanje (PWR2)	2	moč sestava hladilnega rebra/ventilatorja	3	priključka za pomnilniški modul (2)
4	glavni priključek za napajanje (PWR1)	5	priključek zaporednega pogona ATA (SATA2)	6	priključek zaporednega pogona ATA (SATA1)
7	priključek zaporednega pogona ATA (SATA3)	8	priključek zaporednega pogona ATA (SATA0)	9	reža za baterijo
10	priključek za sprednjo V/I ploščo	11	priključek za sistemsko ploščo USB1 (s sprednje V/I plošče)	12	priključek za sistemsko ploščo USB2 (s sprednje V/I plošče)
13	mostiček CMOS (CLEAR CMOS)	14	priključek za sistemsko ploščo USB3	15	avdio priključek (AUDIO1) (s sprednje V/I plošče)
16	priključek PCI (PC1 1)	17	priključek PCI (PC12)	18	priključek PCI Express x16 (PCI_E_X16)
19	priključek PCI Express x1 (PCI_E_X1)	20	avdio priključki	21	ena vrata LAN in dvoje vrat USB
22	moč ventilatorja za ohišje	23	vrata USB (2)	24	video priključek (VGA)
25	priključki za miško in tipkovnico PS/2				

Vostro 220s



1	priključek za napajanje (PWR2)	2	moč sestava hladilnega rebra/ventilatorja	3	priključka za pomnilniški modul (2)
4	glavni priključek za napajanje (PWR1)	5	priključek zaporednega pogona ATA (SATA2)	6	priključek zaporednega pogona ATA (SATA1)
7	priključek zaporednega pogona ATA (SATA3)	8	priključek zaporednega pogona ATA (SATA0)	9	reža za baterijo
10	priključek za sprednjo V/I ploščo	11	priključek za sistemsko ploščo USB1 (s sprednje V/I plošče)	12	priključek za sistemsko ploščo USB2 (s sprednje V/I plošče)
13	mostiček CMOS (CLEAR CMOS)	14	priključek za sistemsko ploščo USB3	15	avdio priključek (AUDIO1) (s sprednje V/I plošče)
16	priključek PCI (PCI1)	17	priključek PCI (PCI2)	18	priključek PCI Express x16 (PCI_E_x16)
19	priključek PCI Express x1 (PCI_E_X1)	20	avdio priključki	21	ena vrata LAN in dvoje vrat USB
22	moč ventilatorja za ohišje	23	vrata USB (2)	24	video priključek (VGA)
25	priključki za miško in tipkovnico PS/2				

Po posegu v notranjost računalnika

Ko končate s postopki zamenjave, pred vklopom računalnika preverite, ali so zunanje naprave, kartice, kabli itd. priključeni na računalnik.

1. Ponovno namestite pokrov računalnika (glejte [Zamenjava pokrova računalnika](#)).

2. Priključite telefonske ali omrežne kable v računalnik.

OBVESTILO: Omrežni kabel priključite tako, da najprej priključite kabel na omrežno napravo in nato v računalnik.

3. Računalnik in vse priključene naprave priključite v električne vtičnice.

4. Vklopite računalnik.

5. Zaženite program Dell Diagnostics in preverite, ali računalnik pravilno deluje. Za pomoč pri zagonu programa Dell Diagnostics glejte *Hitri referenčni in namestitveni priročnik*.

[Nazaj na kazalo](#)